

1/12 scale Fulldetail Kit

908/3

K725 Ver.A

'70 Targa Florio #12 J.Siffert/B.Redman

'70 Targa Florio #36 R.Attwood/B.Waldegard

'70 Targa Florio #40 P.Rodriguez/L.Kinnunen

K726 Ver.B

'71 Targa Florio #7 J.Siffert/B.Redman

K727 Ver.C

'71 Targa Florio #8 V.Elford/G.Larrousse

K728 Ver.D

'71 Nürburgring 1000km #3 V.Elford/G.Larrousse

MFH
Model Factory Hiro

2-3-8 Higashihokima, Adachi-ku, Tokyo 121-0063

Phone:81-3-5851-2522 Fax:81-3-5851-2524

URL:<http://www.modelfactoryhiro.com/new/>

E-mail:cus@modelfactoryhiro.com

注意

- 組立て前に十分に仮組みを行って下さい。
- メタルパーツは変形している場合がありますが変形を調整しながら組立てを行って下さい。調整の際、多少の曲げは可能ですが破壊にはご注意ください。
- レジンパーツの調整については、ドライヤー等で温めながら破壊に注意しゆっくり行って下さい。
- 組立ての際、削り合わせ等が必要な部分もありますのでご注意ください。
- メタルパーツはバリやパーティングライン等を処理した後に、プライマーサフェーサー等で下地処理を行って下さい。
- レジンパーツは組立て、塗装前に脱脂剤クリーナー等で洗浄して下さい。
- 組立てには瞬間接着剤やエポキシ系ボンドをご使用下さい。
- デカールはファイル等に入れ、高温多湿を避けて保存して下さい。
- 本製品は、中級者以上を対象とした組立てキットです。このキットには、実った部品や小さな部品が含まれています。子供の誤飲や怪我、又はビニール袋による窒息などの事故にご注意ください。塗料、工具、接着剤等は、説明書に従い正しくお使い下さい。

光造形パーツの取り扱いについて

- サポート部材をニッパーで切り取ってください。切断面は、細かいヤスリで仕上げして下さい。
- もしパーツにベタつきが残っている場合には、アルコールで拭き取って下さい。
- パーツはシンナーによってダメージを受ける場合があります。塗装は数回に別けて少量ずつ行って下さい。

CAUTION

- Please try temporarily constructing the kit before applying any adhesives.
- Metal parts may be slightly out of shape when first taken out of the box. You can restore the shape by carefully bending the part, but take caution as overexerting the part will cause it to snap.
- You can change the shape of the resin casting parts by applying heat (eg. using a dryer), but please be careful of damaging the part.
- Please be aware that some parts may have to be altered by cutting before they can fit together.
- After blur/parting lines have been removed from metal parts, please apply under coating (eg. primer/surfacer) before continuing.
- Please clean resin parts (eg. using releasing agent) before applying color.
- Please use super glue or epoxy resin when building the kit.
- Protect decals by keeping them in dry and cool place inside a folder/file holder.
- This kit is intended for ages 16 and over. Please keep out of reach from children as kit contains many small/sharp parts. Please read instructions carefully before applying colour/adhesives/alteration of parts etc.

REGARDING LASER LITHOGRAPHY PARTS

- Remove support pillars carefully using nippers and file away rough edges.
- If there is any leftover slime residue on the part, please carefully remove using alcohol or similar substance.
- Thinner may damage parts - use a lower concentration of thinner for paint and paint several layers instead.

PARTS LIST

TURNUED PARTS

□ T1	フロントホイールリム	Front wheel rim	2
□ T2	リヤホイールリム	Rear wheel rim	2
	Ver.A		2
□ T3	リヤホイールリム	Rear wheel rim	2
	Ver.B/C		2
□ T4	リヤホイールリム	Rear wheel rim	2
	Ver.D		2
□ T5	シャフト	Shaft	4
□ T6	センターロック	Center Lock	4

VACUUM PARTS

□ V1	ウィンドシールド	Windshield	1
------	----------	------------	---

LASER LITHOGRAPHY PARTS

□ L1	マフラーエンド	Muffler end	2
------	---------	-------------	---

OTHERS

□	フロントタイヤ	Front tire	2
□	リヤタイヤ	Rear tire	2
	Ver.A		2
	Ver.B/C		2
	Ver.D		2
□	ネジ	Screw	32
	φ1.4mm×3.0mm		2
	φ1.4mm×5.0mm		1
	φ2.0mm×6.0mm		1
□	洋白線	Nickel silver wire	1
	φ0.5mm		2
	φ1.0mm		1
□	平リベット	Flat rivet	1
□	ダンパースプリング(小)	Damper spring(S)	2
□	ダンパースプリング(大)	Damper spring(L)	2
□	引きばね	Pull spring	2

□	黒チューブ	Black tube	1
□	プラグコード	Plug cord	1
	黒 φ0.6mm	Black φ0.6mm	1
	赤 φ0.6mm	Red φ0.6mm	1
□	カラーチューブ	Colour tube	1
	クリーム φ0.6mm	Cream φ0.6mm	1
□	マグネット	Magnet	2
□	メーターガラス小	Meter glass S	2
□	メーターガラス大	Meter glass L	1
□	シートベルトセット	Seatbelt set	1
□	リボン	Ribbon	1
□	カッティングシート(黒)	Cutting Sheet (Black)	1
□	エッチング	Photo etched plate	2
□	デカール	Decal	3
	Ver.A		3
	Ver.B/C/D		2

Color table

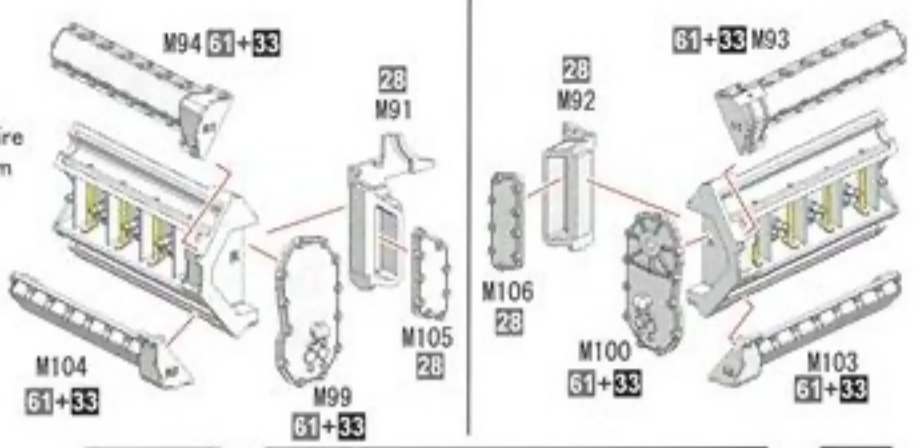
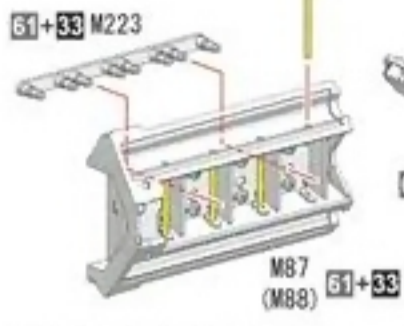
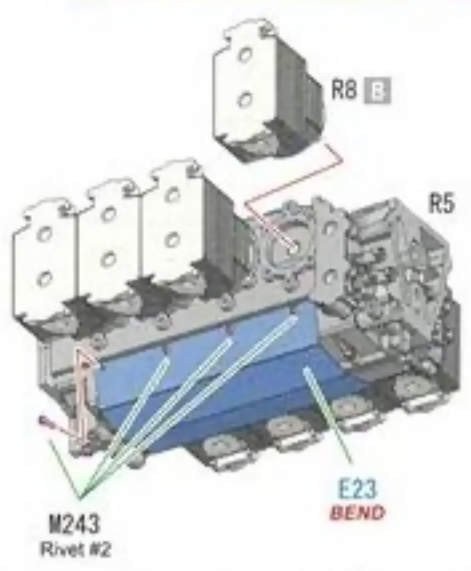
(注) この説明書ではグンゼ産業(GSIクレオス)のMr.Colorを使用しています。
notice. The color, using on this instruction is Mr.color, from GUNZE SANGYO(GSI CREOS).

0	磨き出し	Polish	30	フラットベース	Flat base	49	クリアーオレンジ	Clear orange
1	白	White	33	ツヤ消し黒	Flat black	51	薄茶色	Pale brown
3	赤	Red	34	スカイブルー	Sky blue	61	焼鉄色	Burnt Iron
8	シルバー	Silver	41	レッドブラウン	Red brown	62	ツヤ消し白	Flat White
9	ゴールド	Gold	46	クリアー	Clear	92	半ツヤ黒	Semi gloss black
20	ライトブルー	Light blue	47	クリアーレッド	Clear red	138	クリアーグリーン	Clear green
28	黒鉄色	Steel	48	クリアーイエロー	Clear yellow	B	ボディカラー	Body colour

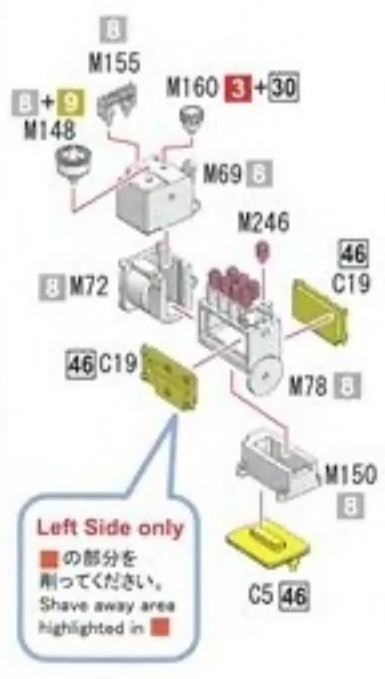
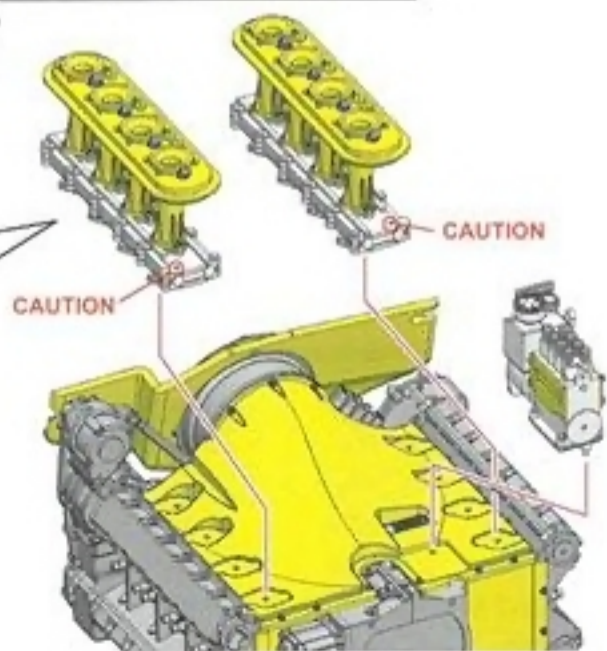
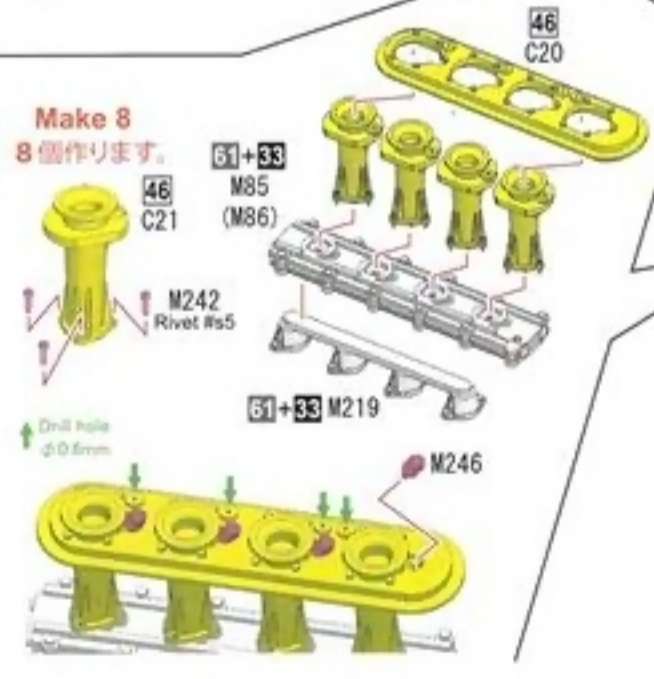
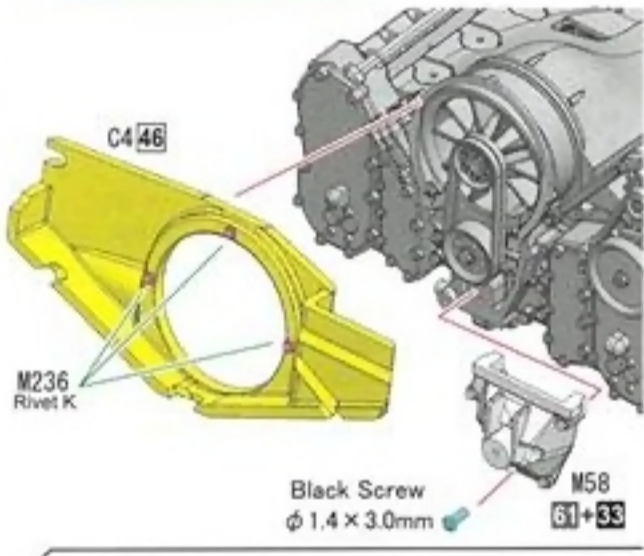
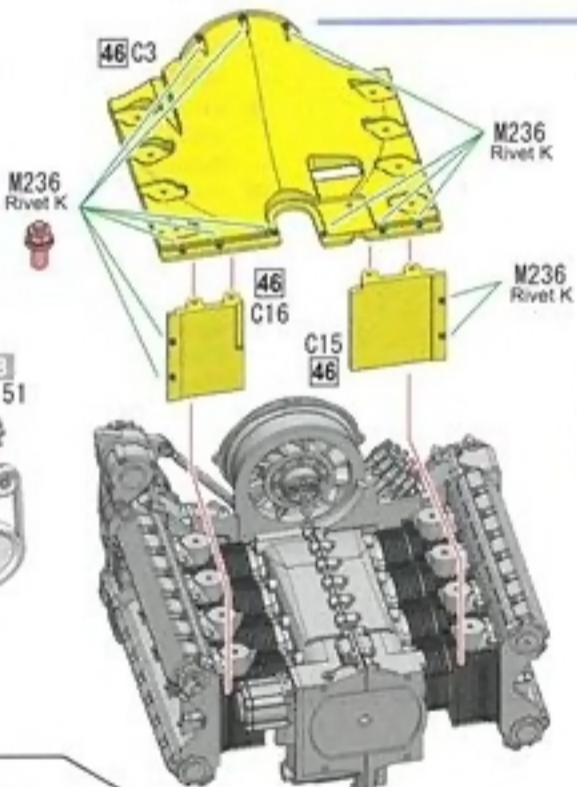
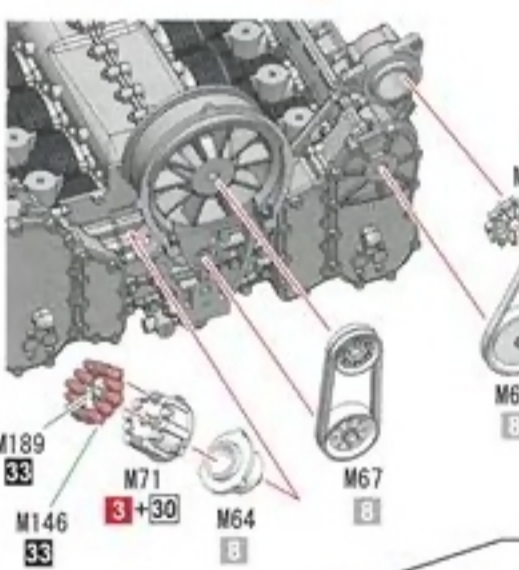
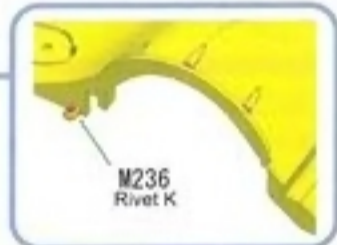
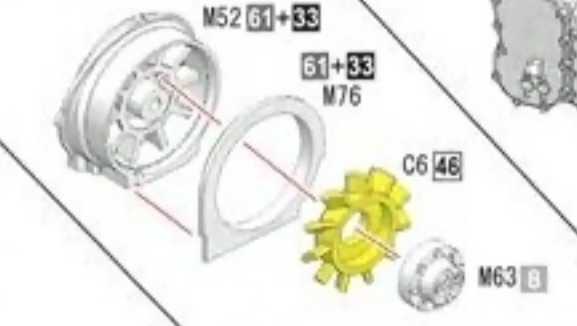
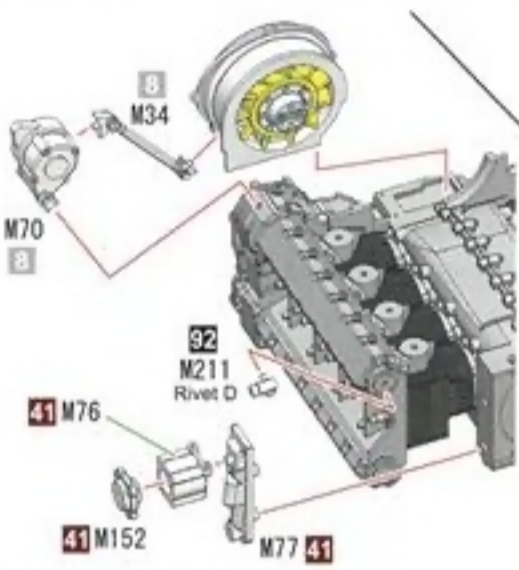
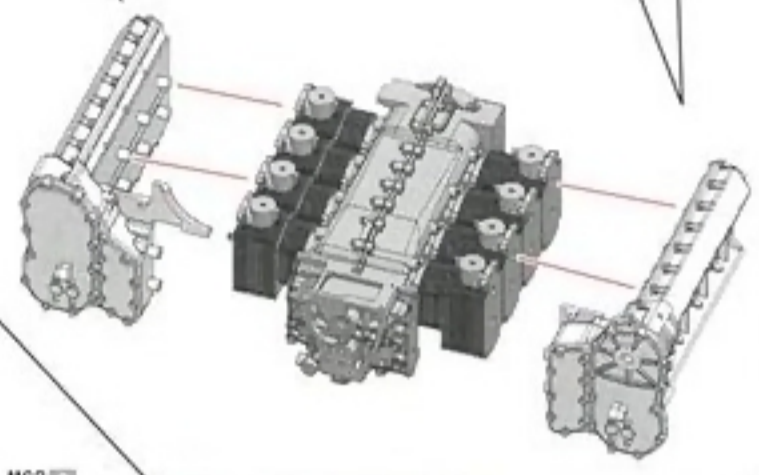
1

Caution 洋白線の長さはおおよその目安です。
Wire lengths listed are estimations. (please adjust based on personal preference)

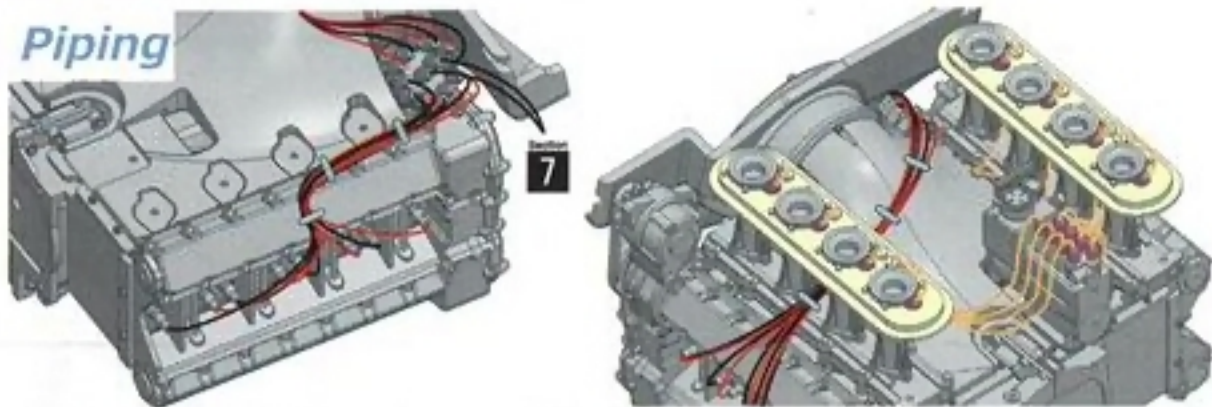
Nickel Silver Wire
φ 1.0 × 14.0mm



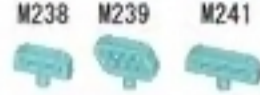
•反対側も同様に取り付けます。
•Please assemble the other side also as shown.
()内は反対側のパーツ番号です。
Numbers inside () are the opposite side parts number.



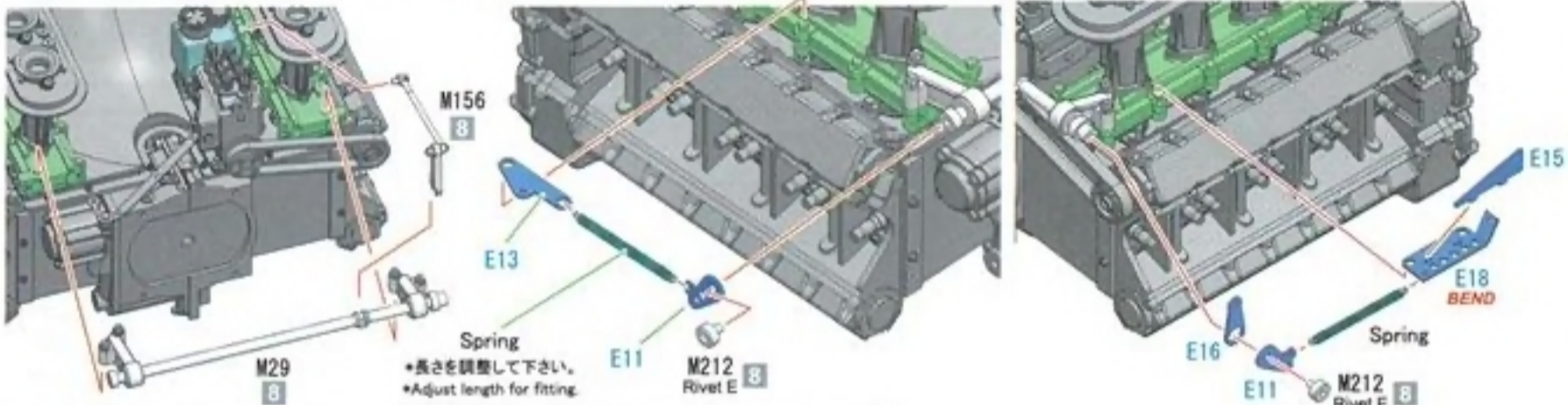
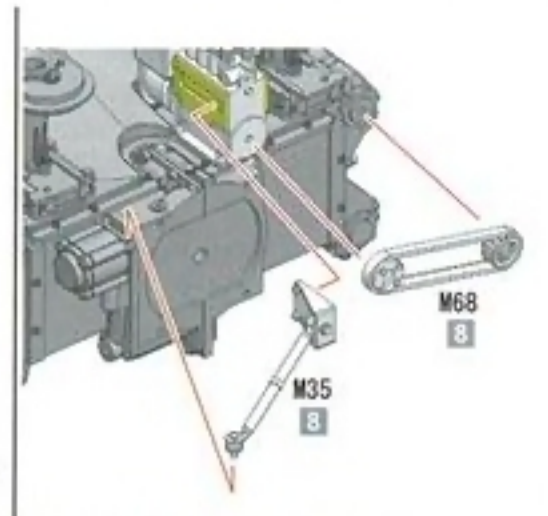
Piping



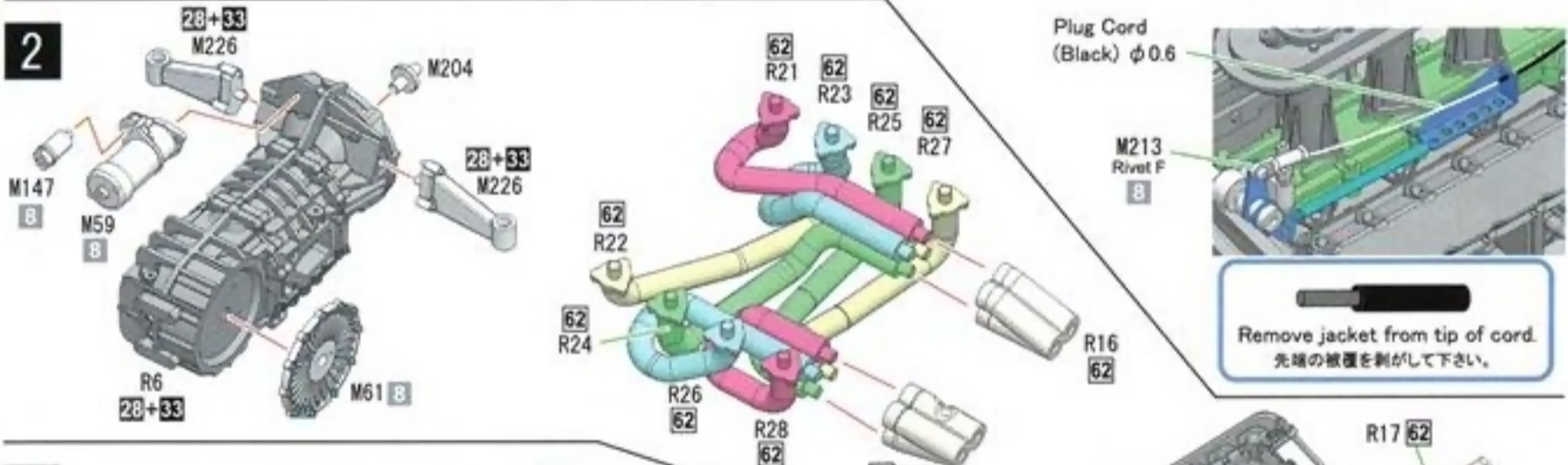
- Plug Cord (Black) $\phi 0.6$
- Plug Cord (Red) $\phi 0.6$
- Colour Tube (Cream) $\phi 0.6$



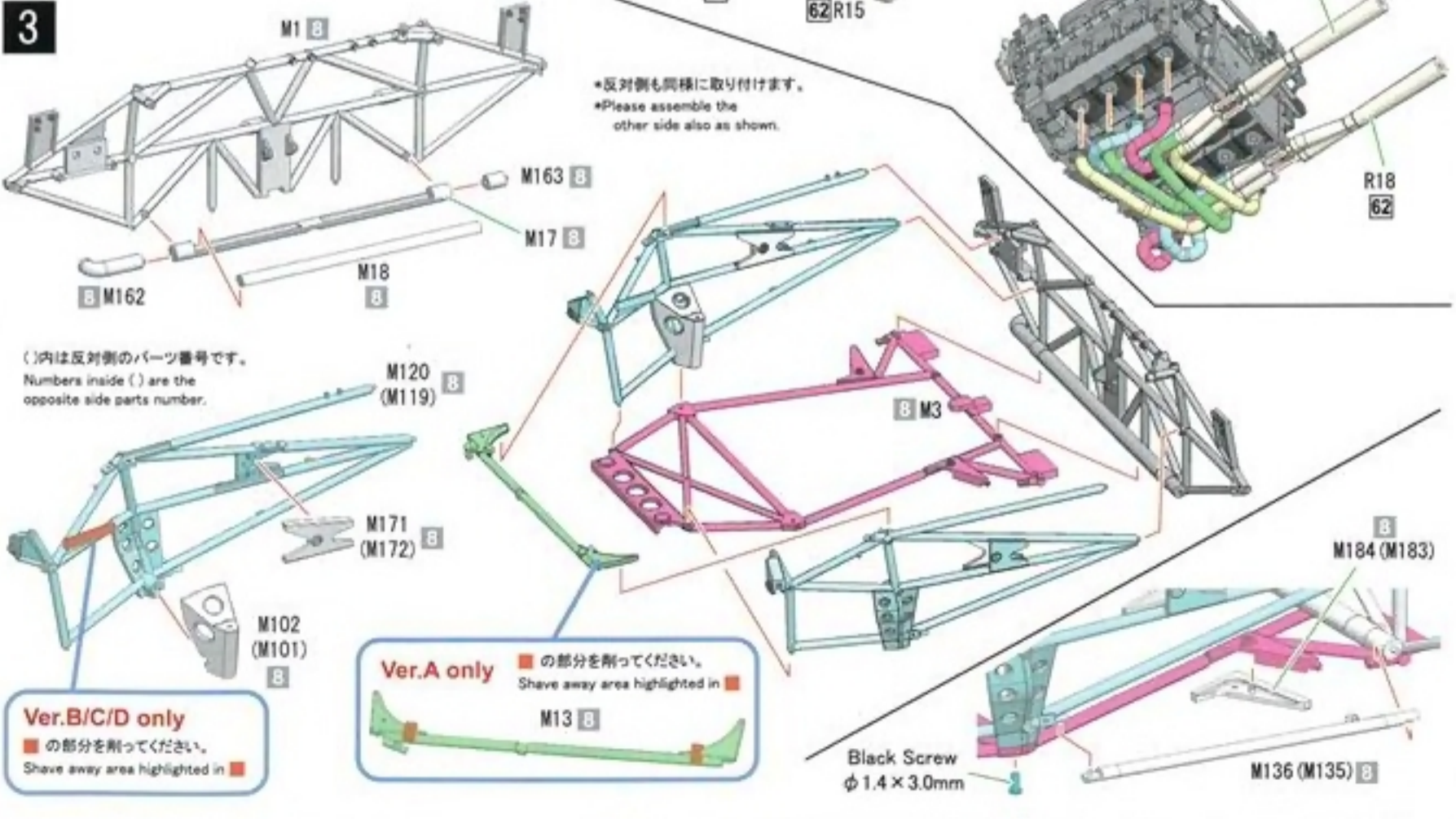
※お手持ちの資料を参考に取付けて下さい。
 ※Please refer to own materials on hand for reference
 on attaching locations parts M238, M239 and M241.



Spring
 ※長さを調整して下さい。
 ※Adjust length for fitting.



Remove jacket from tip of cord.
 先端の被覆を剥がして下さい。



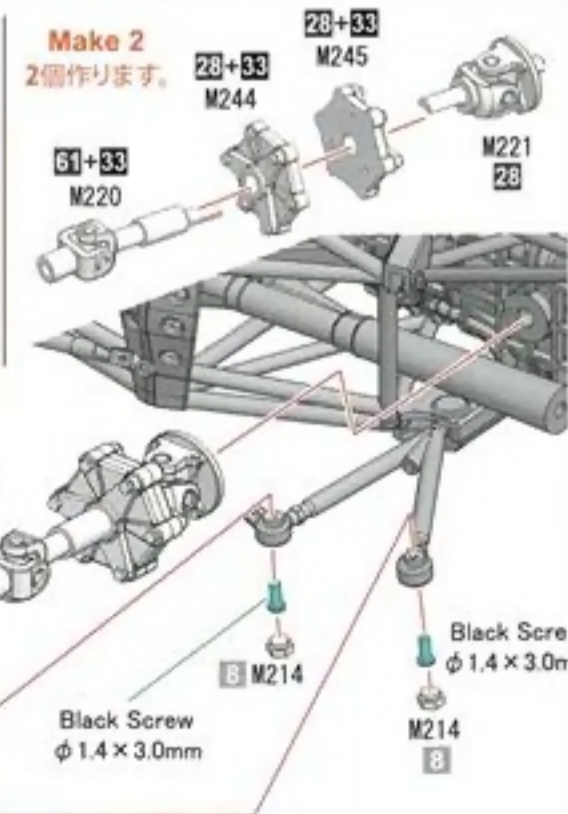
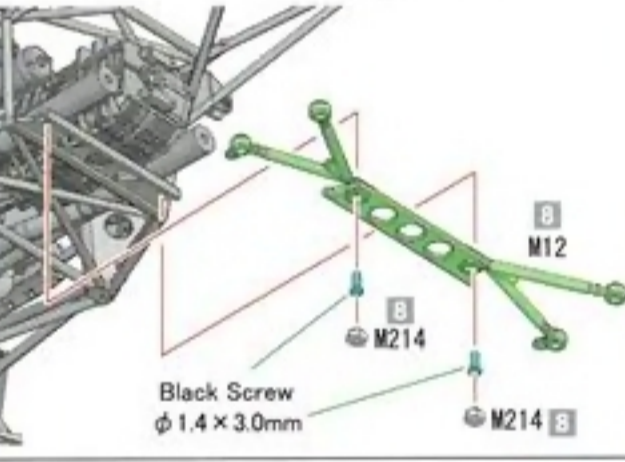
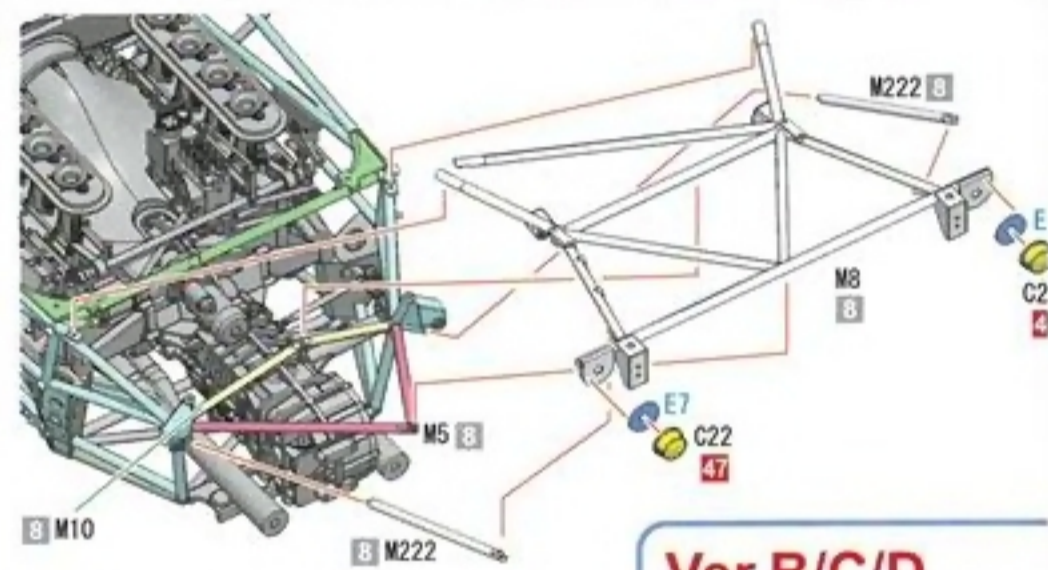
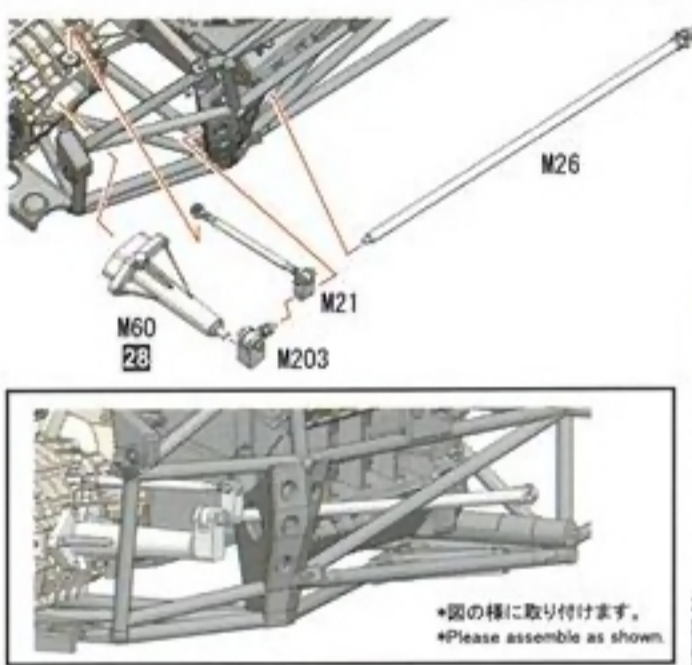
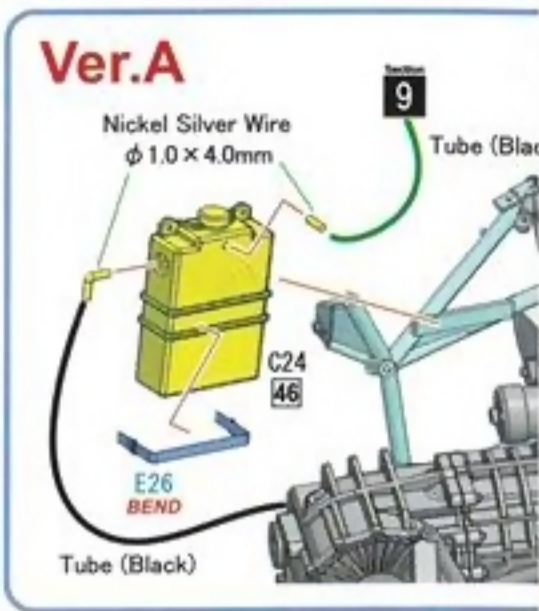
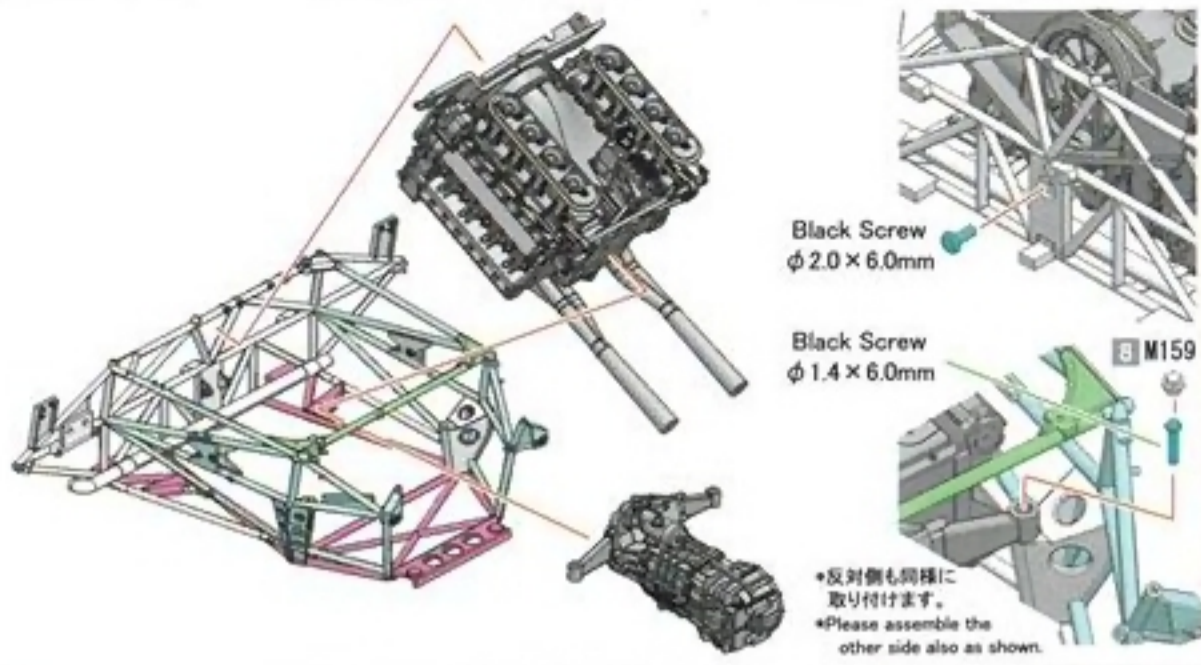
※反対側も同様に取り付けます。
 ※Please assemble the
 other side also as shown.

()内は反対側のパーツ番号です。
 Numbers inside () are the
 opposite side parts number.

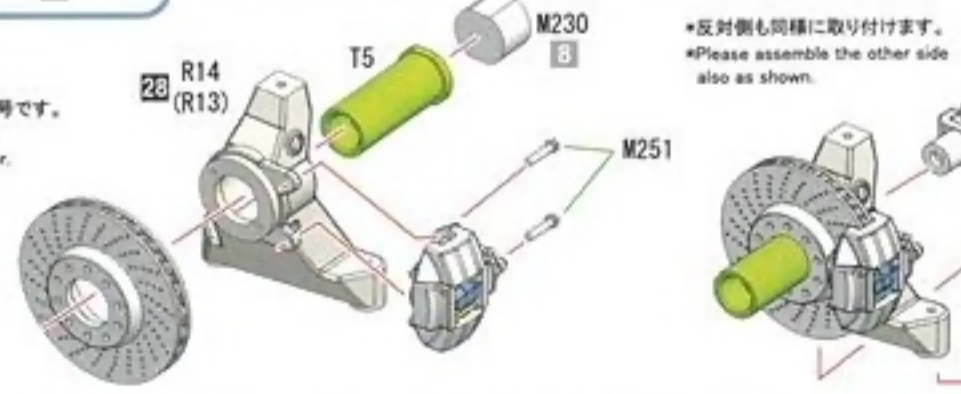
Ver.B/C/D only
 ■の部分を取ってください。
 Shave away area highlighted in ■

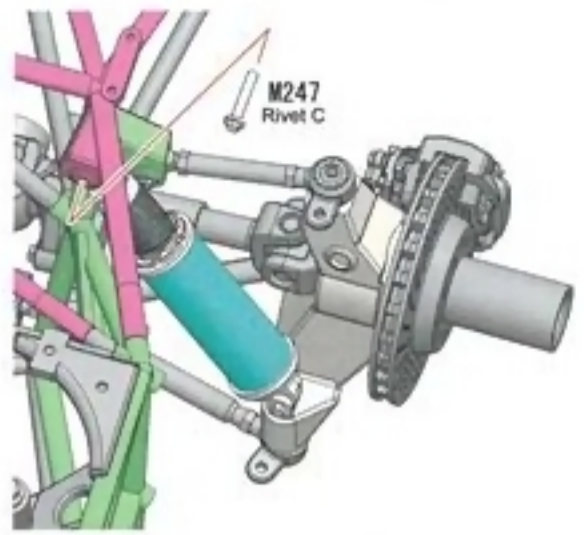
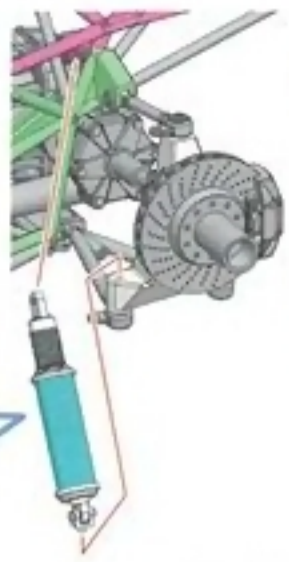
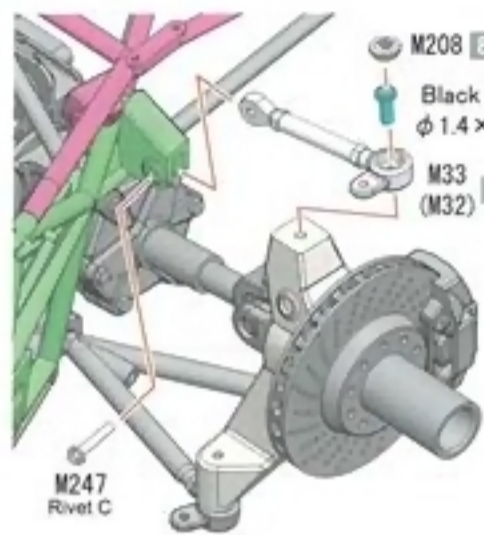
Ver.A only ■の部分を取ってください。
 Shave away area highlighted in ■

Black Screw
 $\phi 1.4 \times 3.0\text{mm}$



()内は反対側のパーツ番号です。
Numbers inside () are the opposite side parts number.

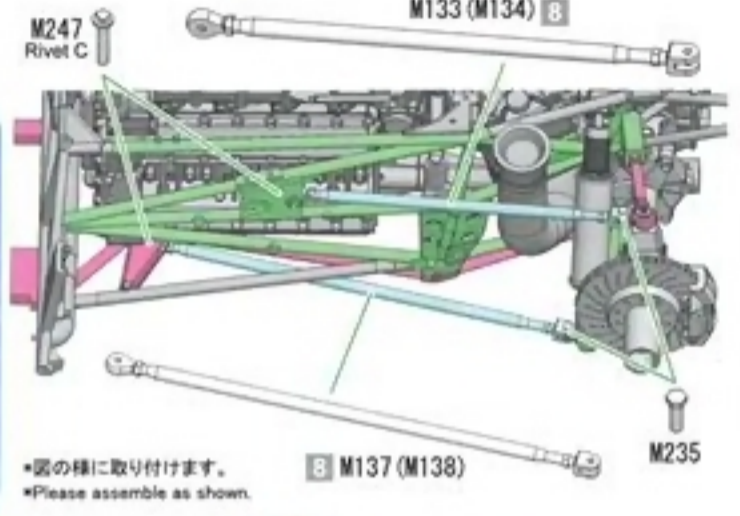
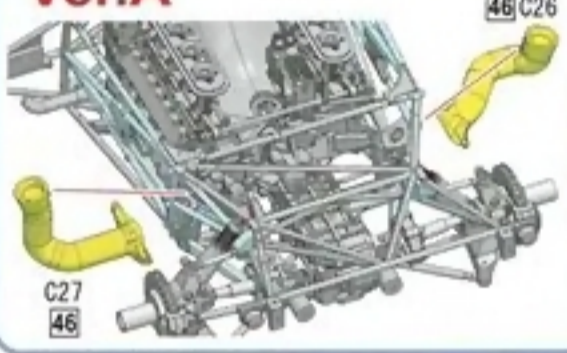




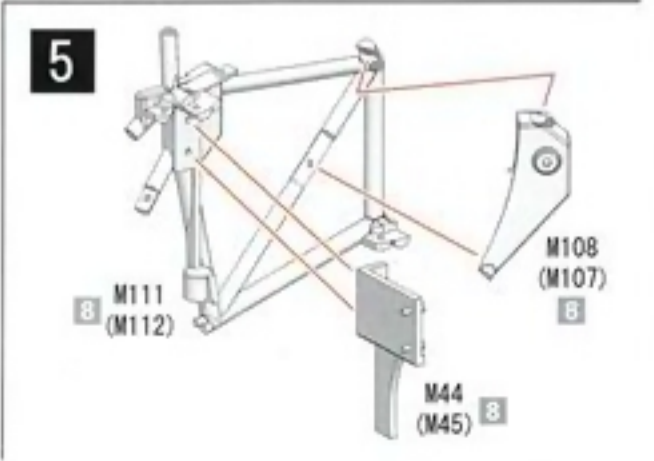
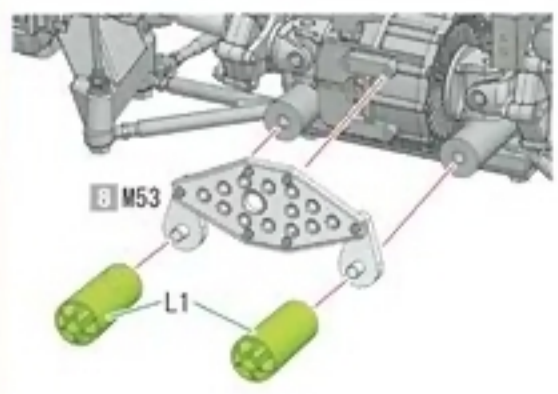
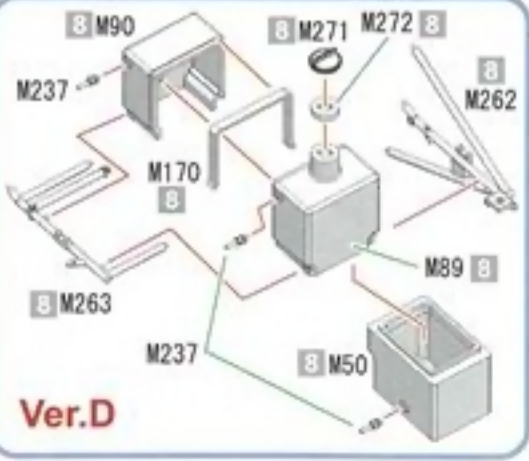
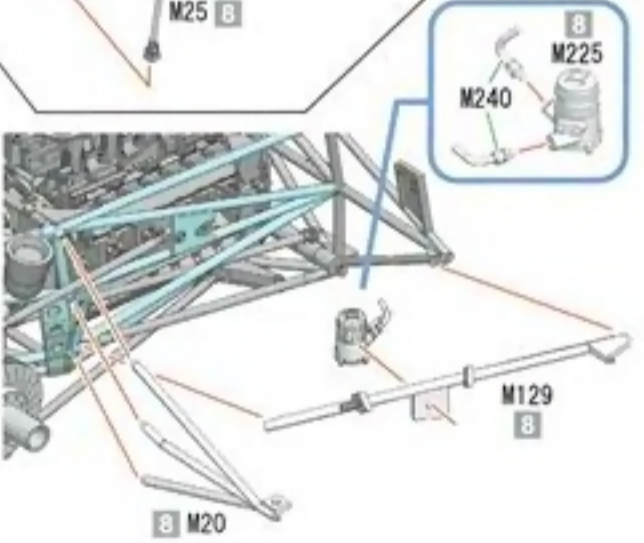
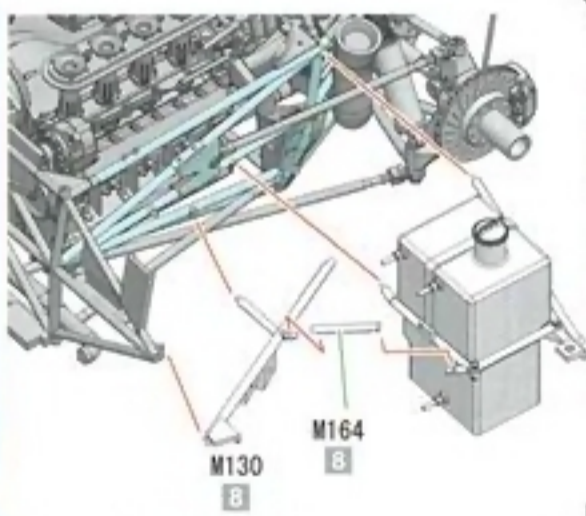
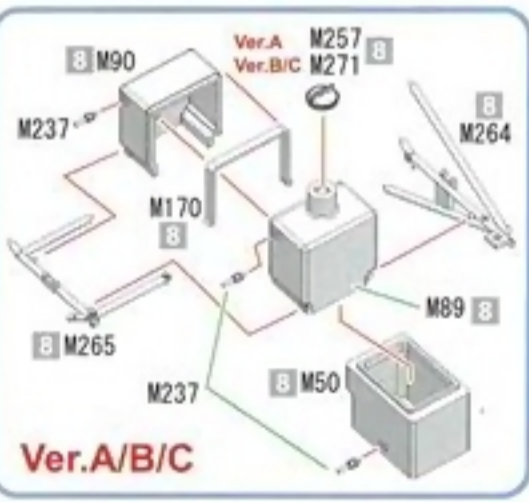
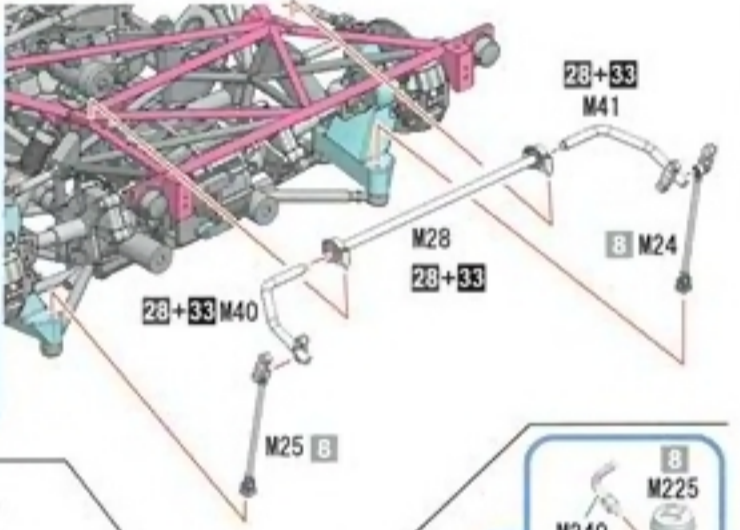
()内は反対側のパーツ番号です。
Numbers inside () are the opposite side parts number.

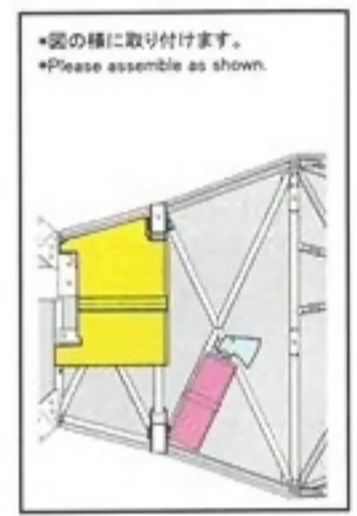
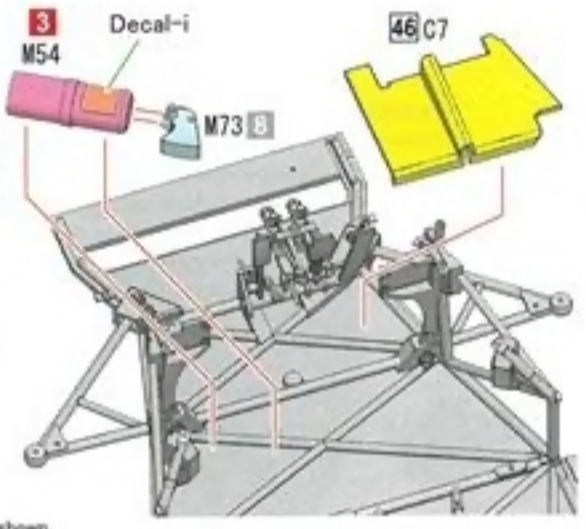
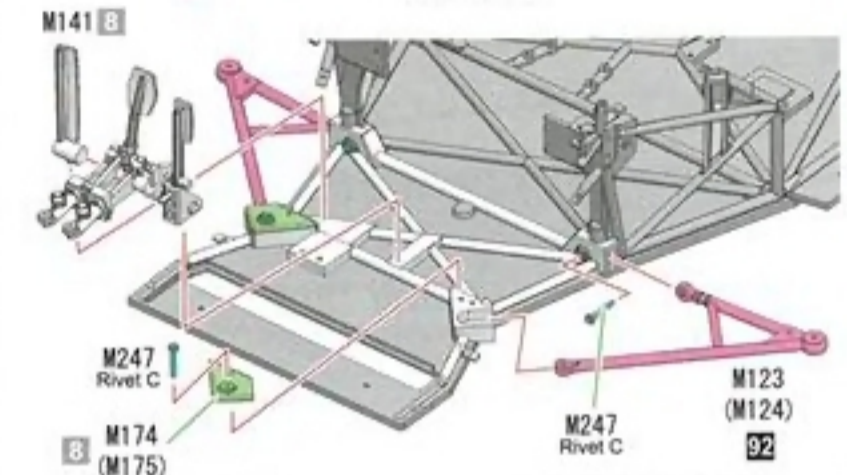
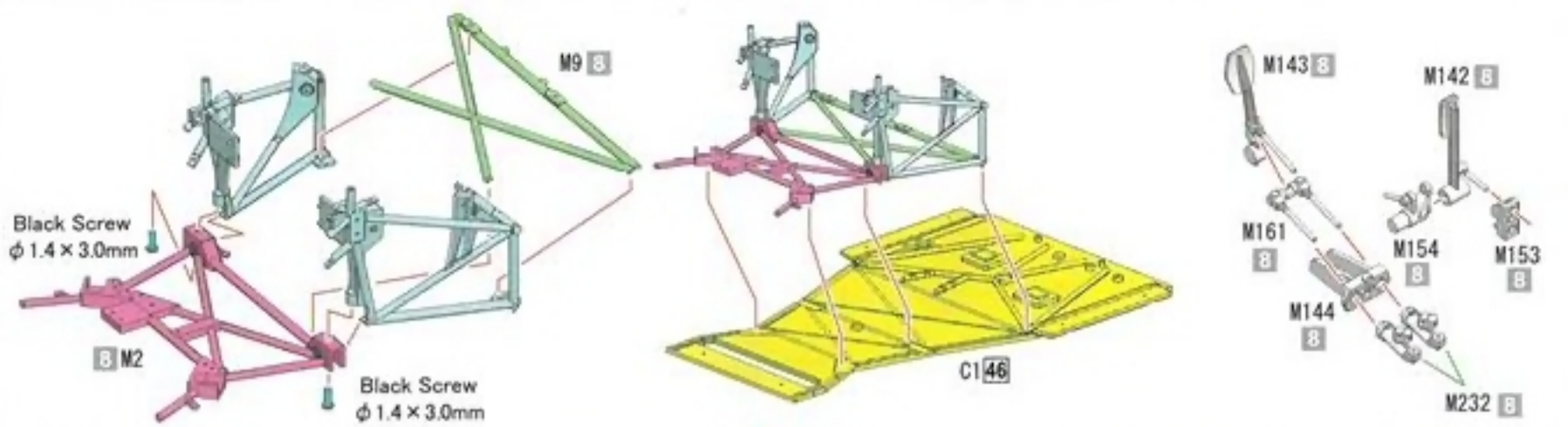
•反対側も同様に取り付けます。
•Please assemble the other side also as shown.

Ver.A



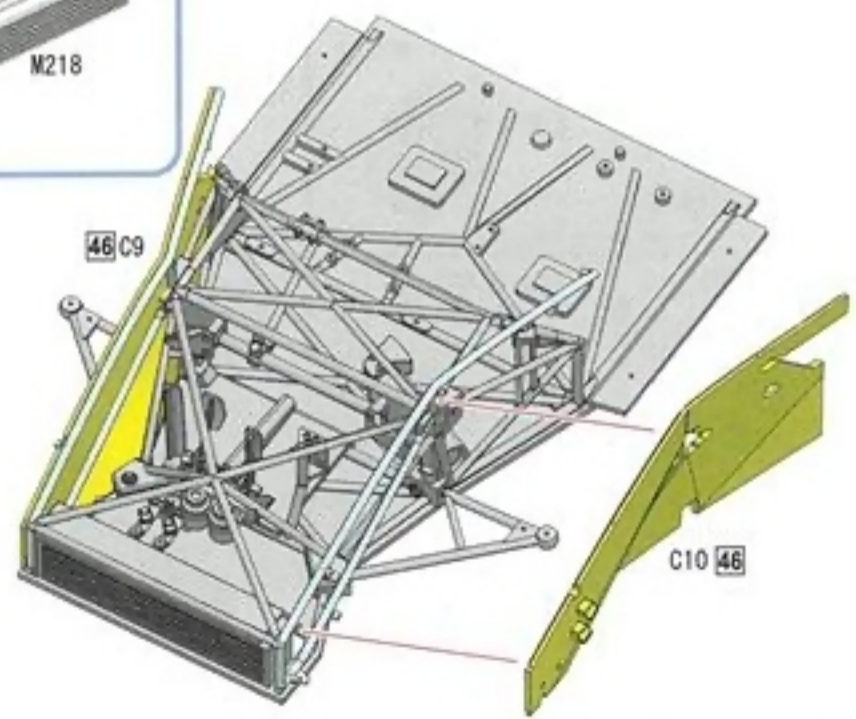
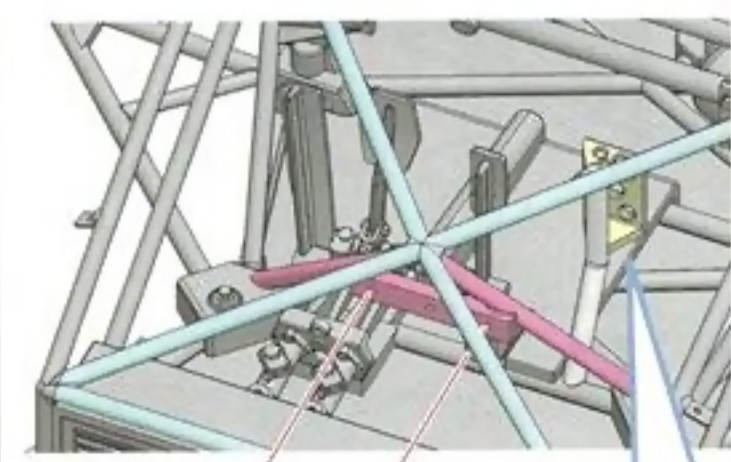
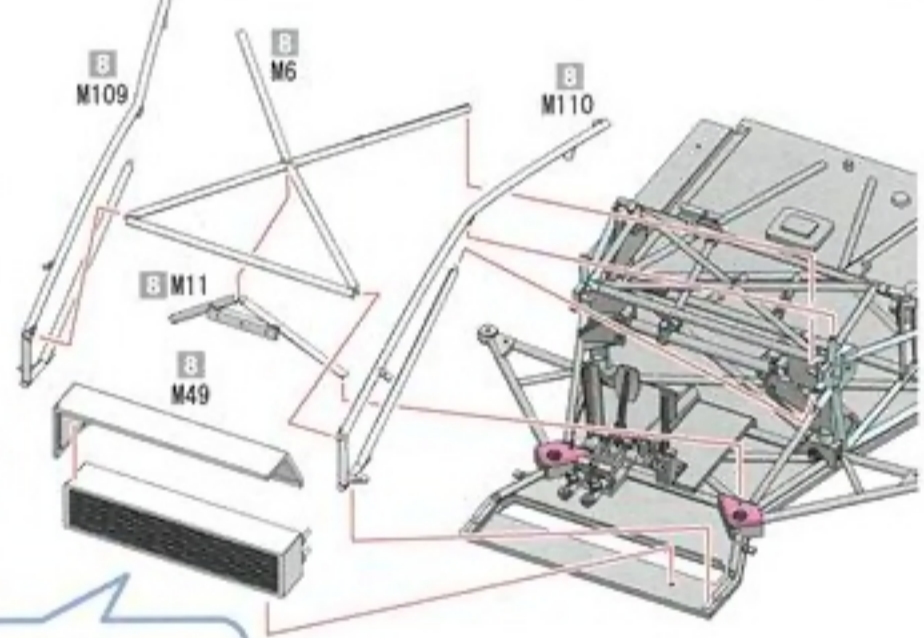
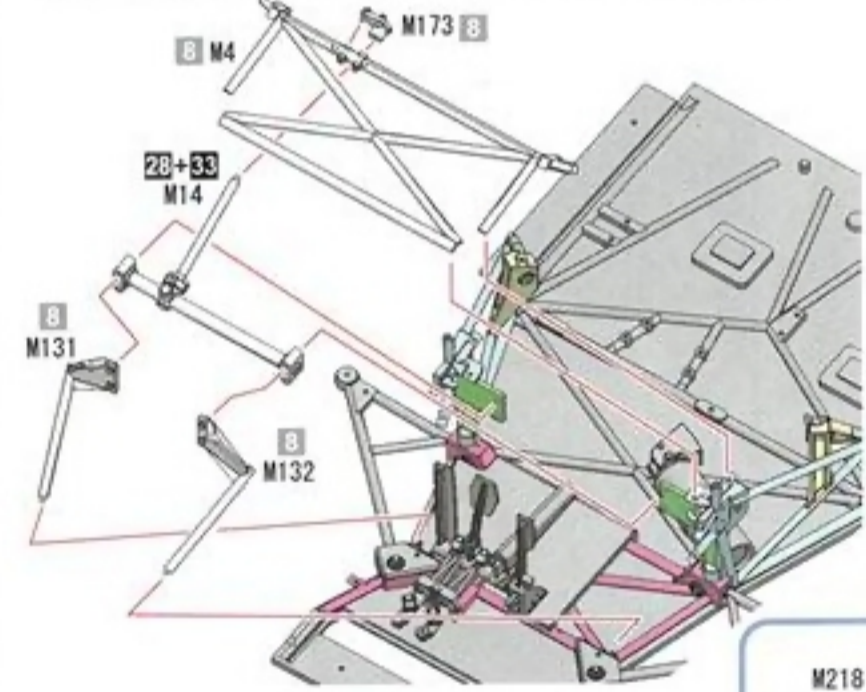
Ver.B/C/D

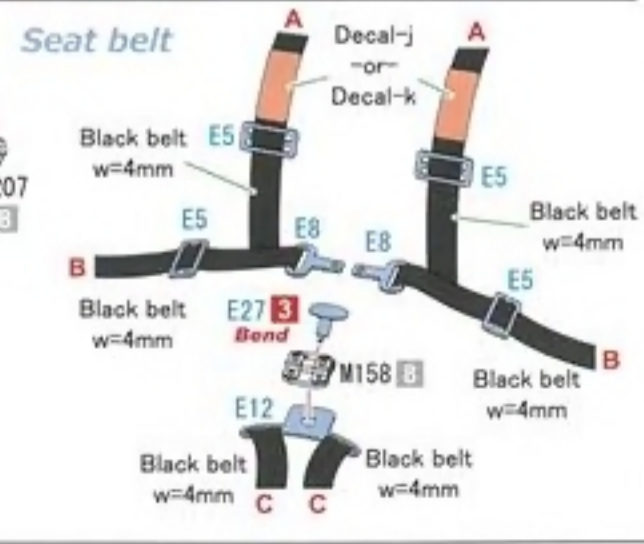
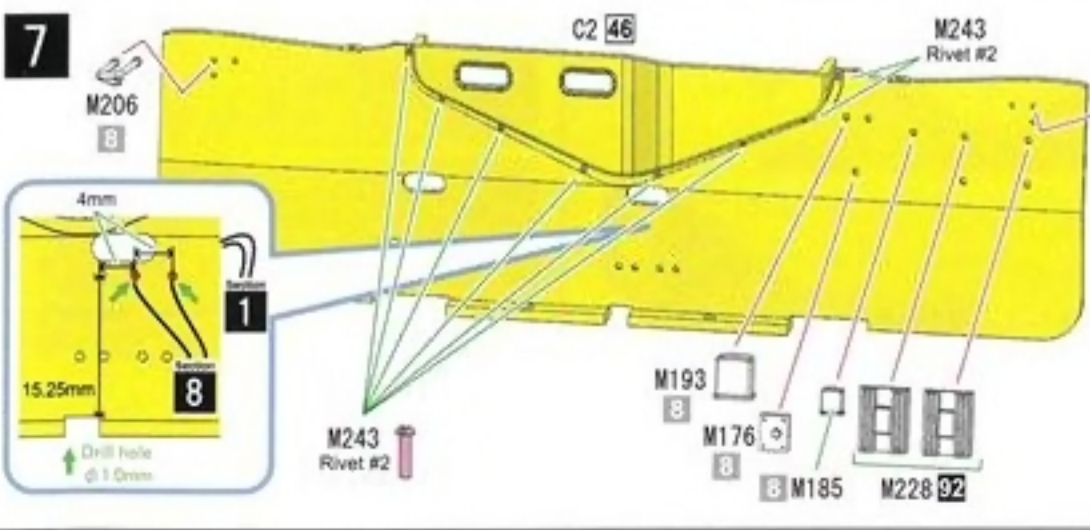
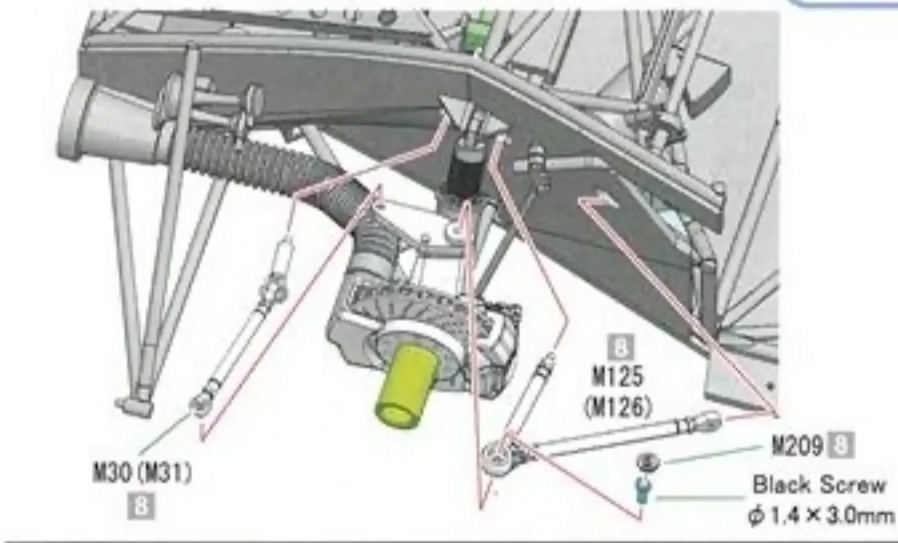
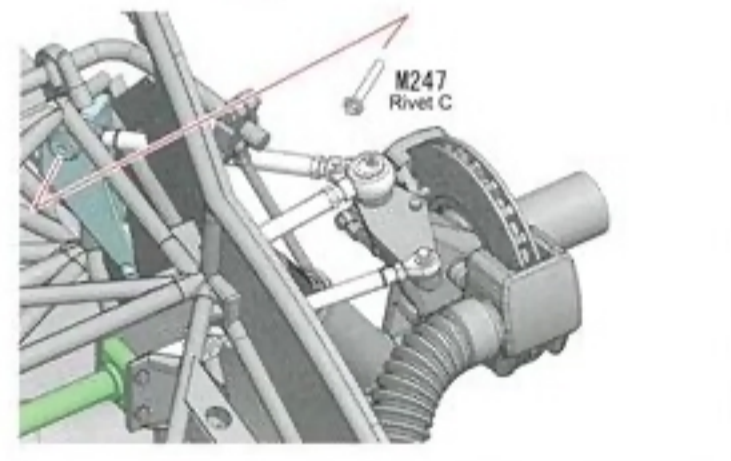
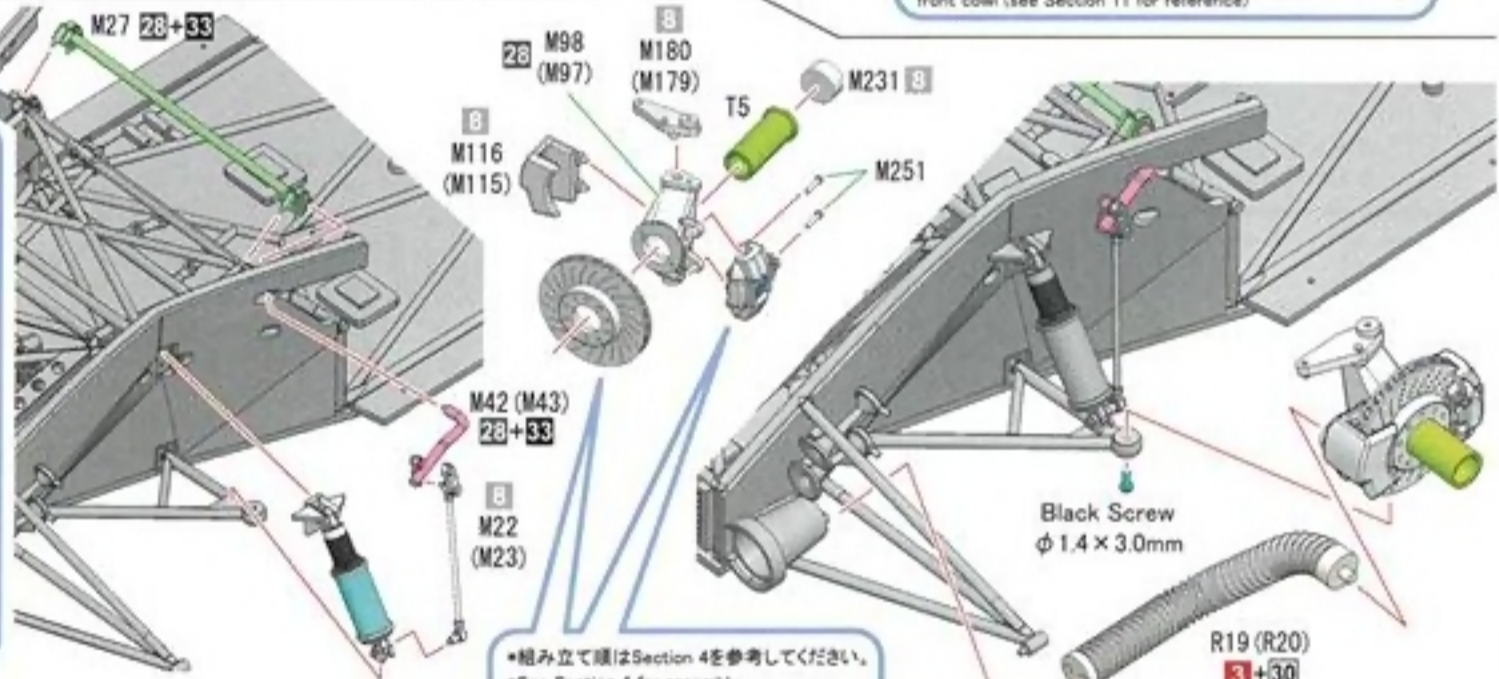
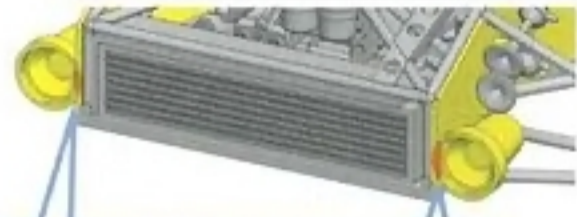
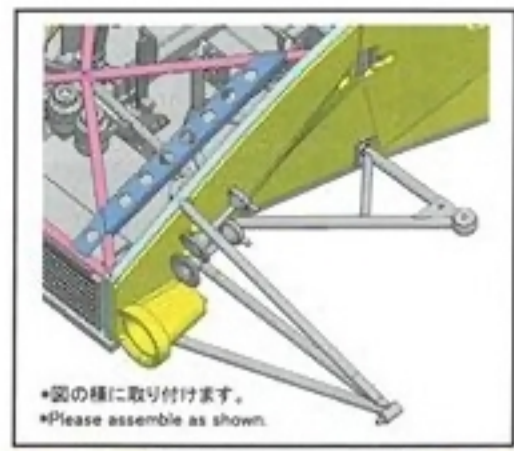
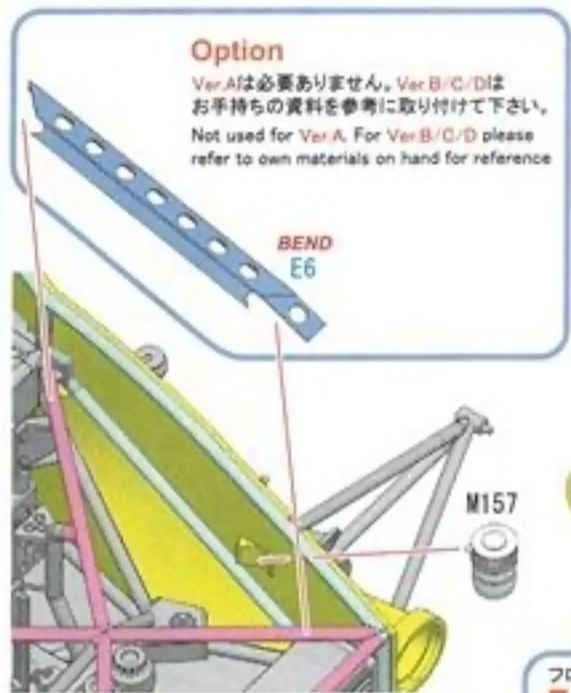
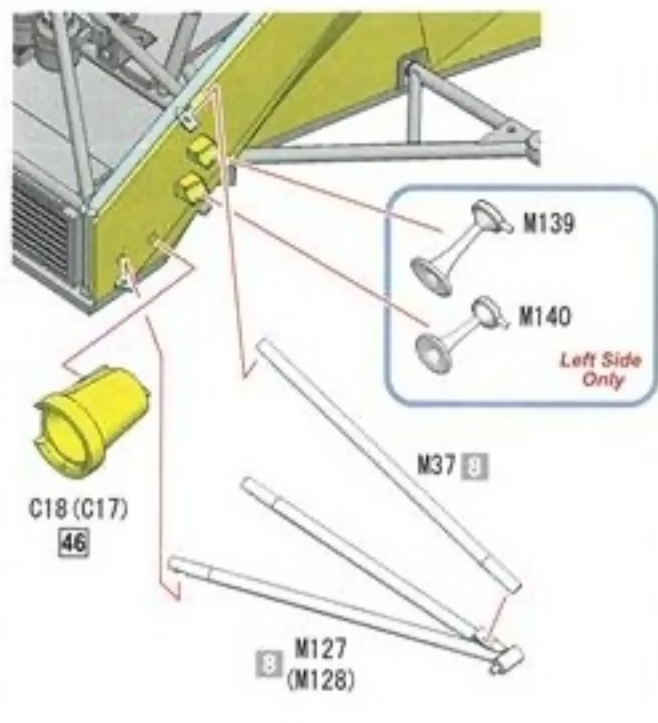


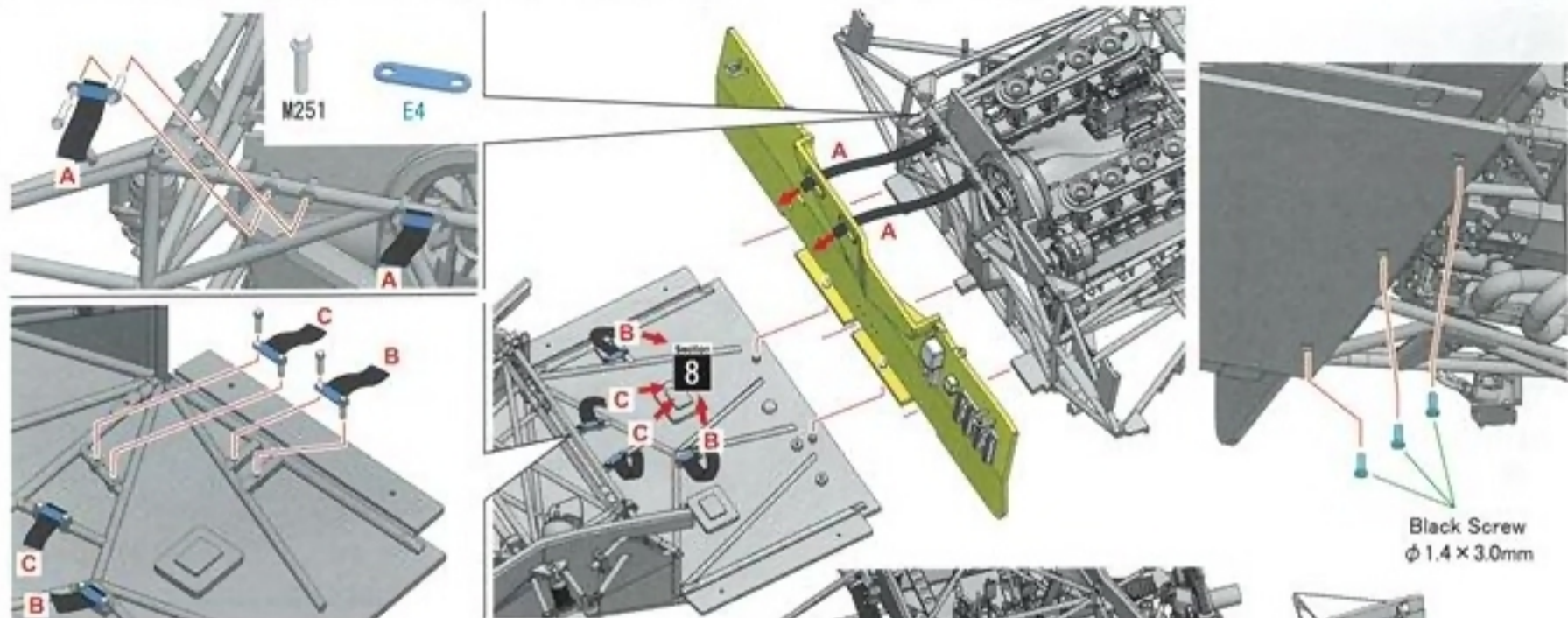


()内は反対側のパーツ番号です。
Numbers inside () are the opposite side parts number.

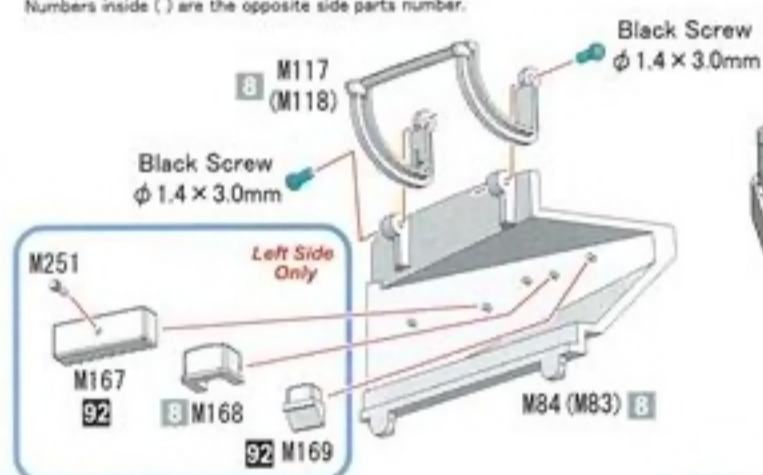
※反対側も同様に取付けます。
※Please assemble the other side also as shown.



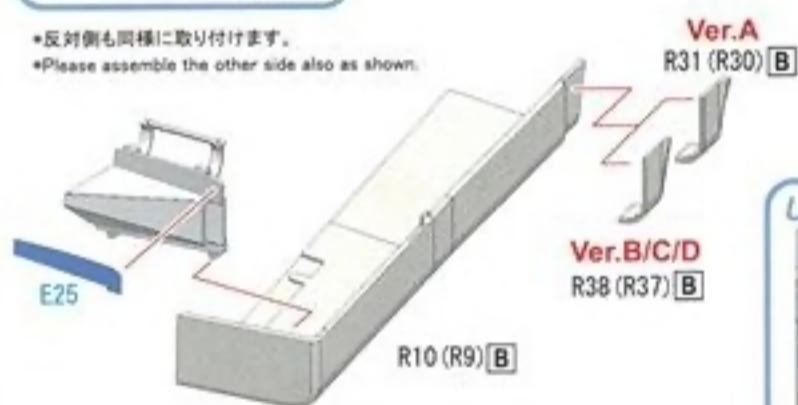




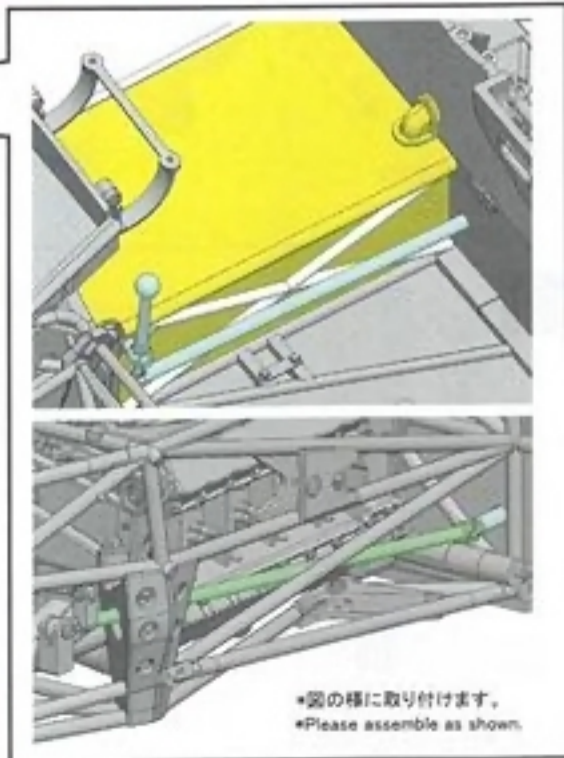
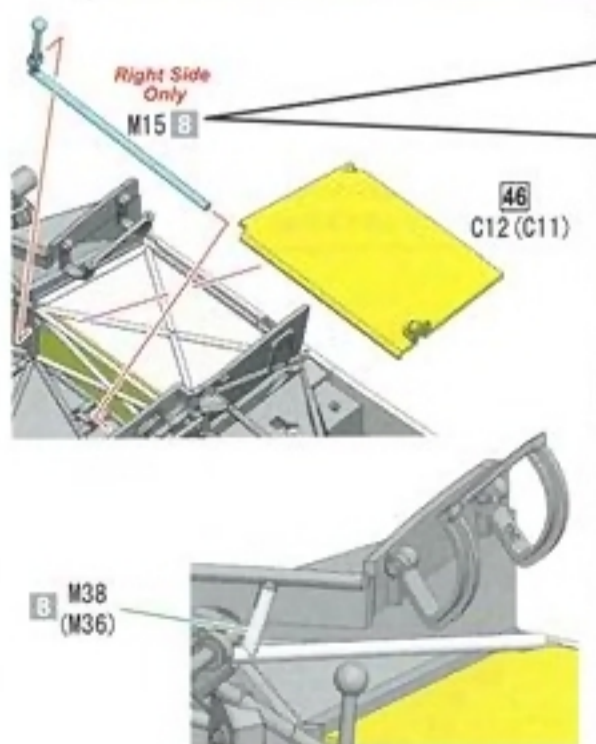
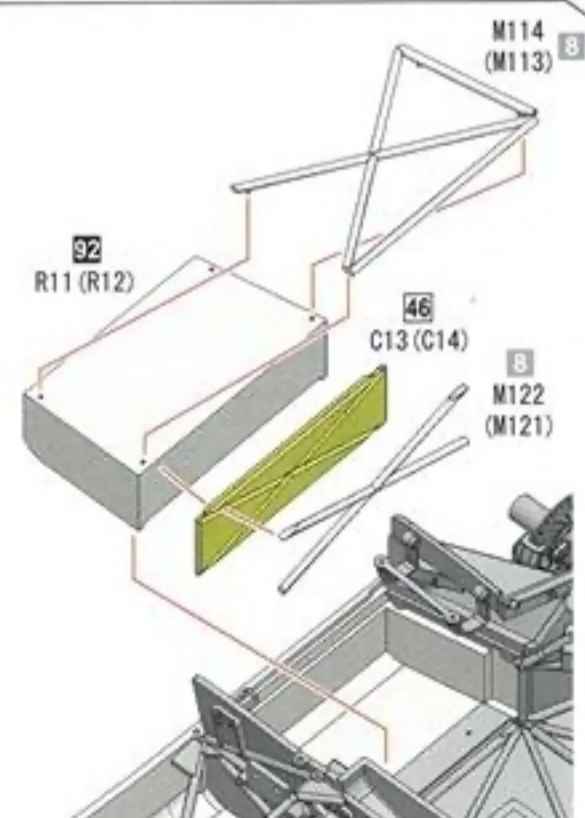
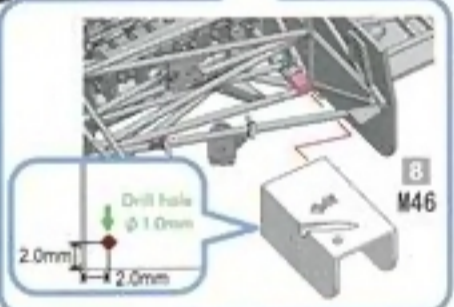
()内は反対側のパーツ番号です。
Numbers inside () are the opposite side parts number.



•反対側も同様に取り付けます。
•Please assemble the other side also as shown.

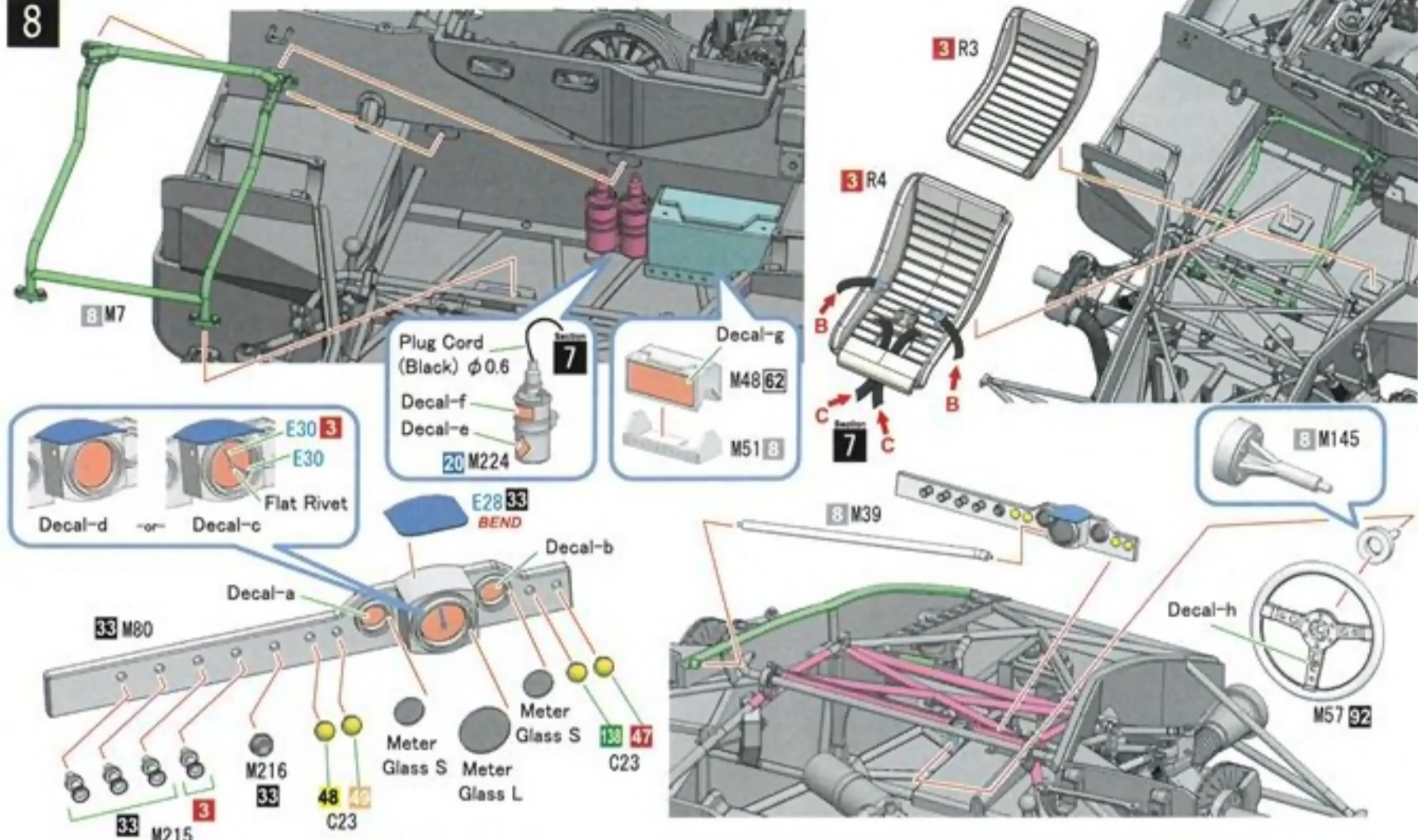


•反対側も同様に取り付けます。
•Please assemble the other side also as shown.

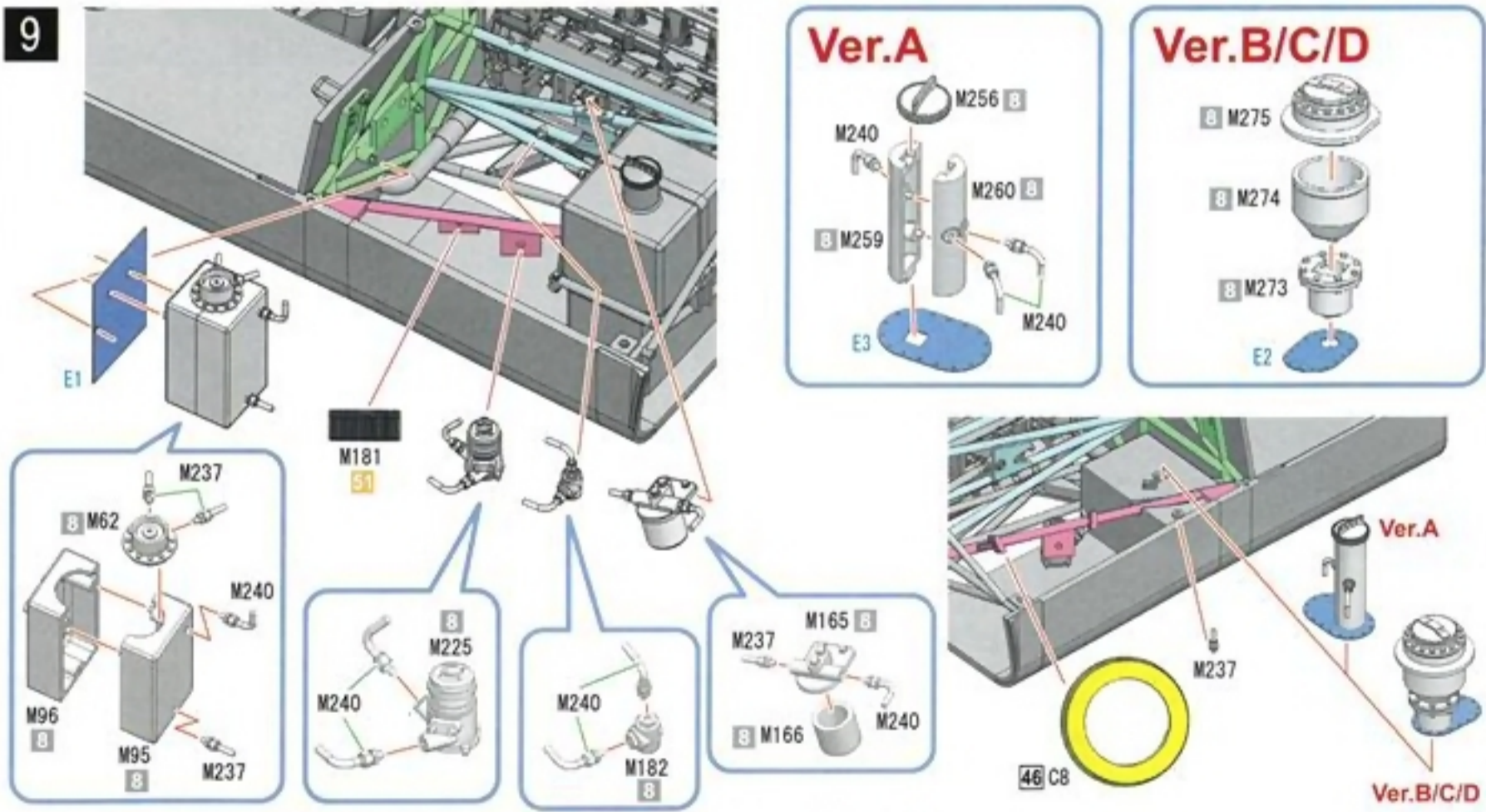


•図の様に取付けます。
•Please assemble as shown.

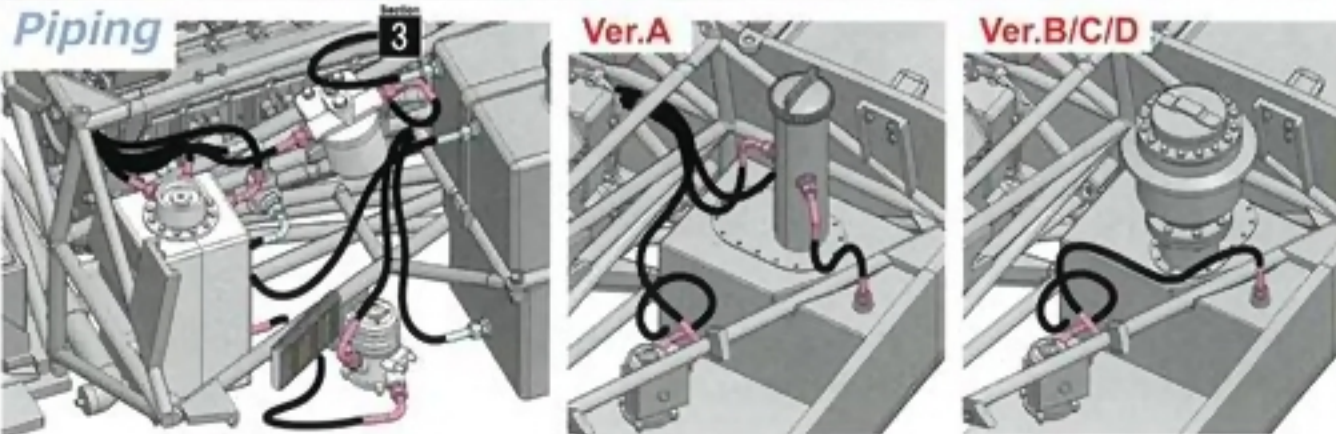
8



9

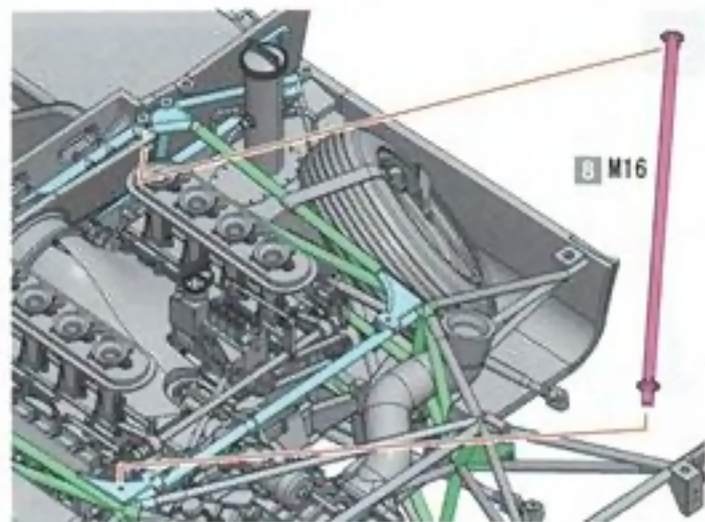
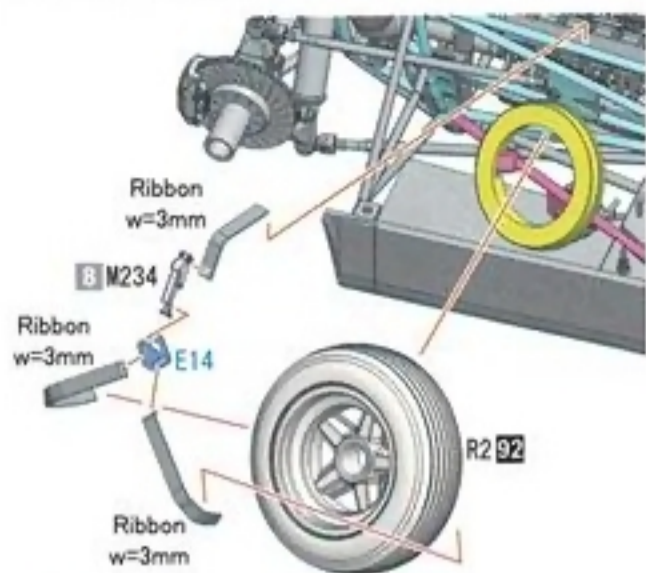


Piping

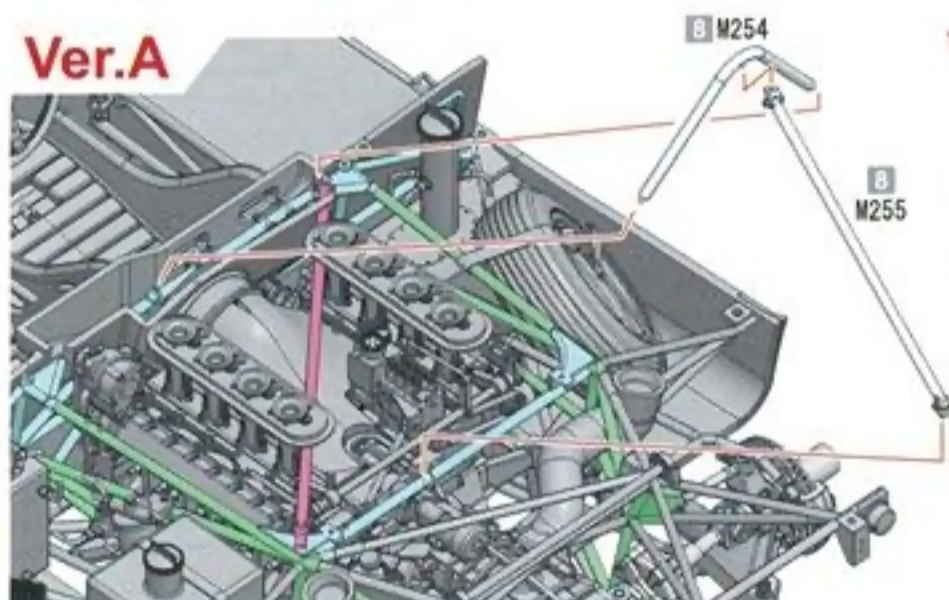


— Tube (Black)

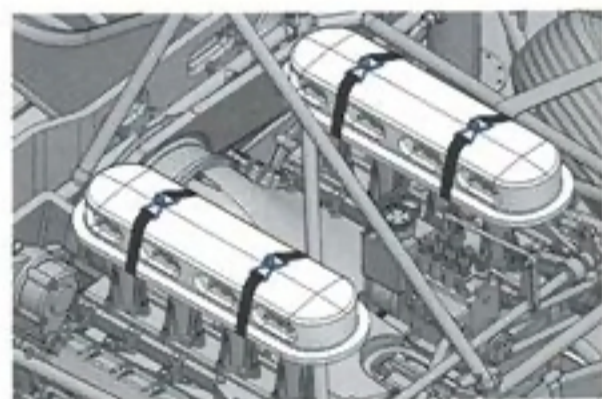
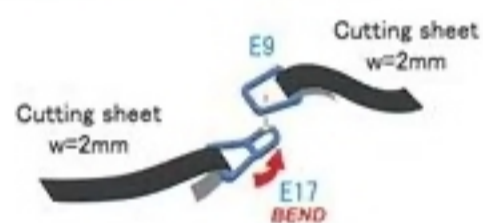
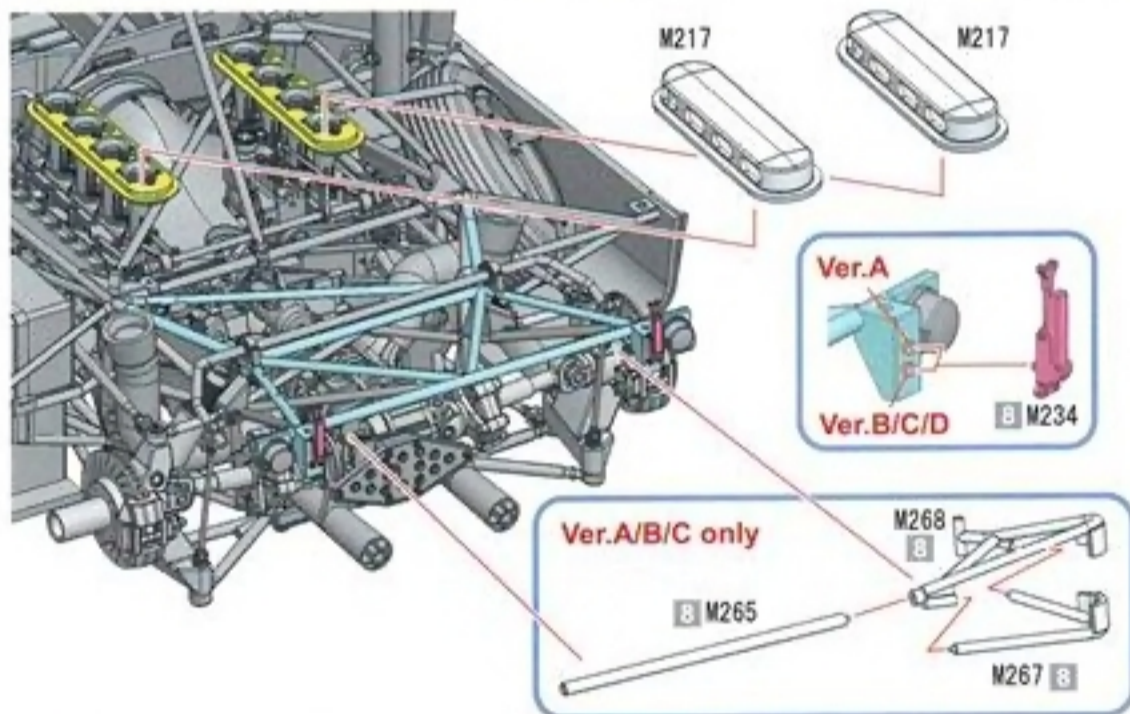
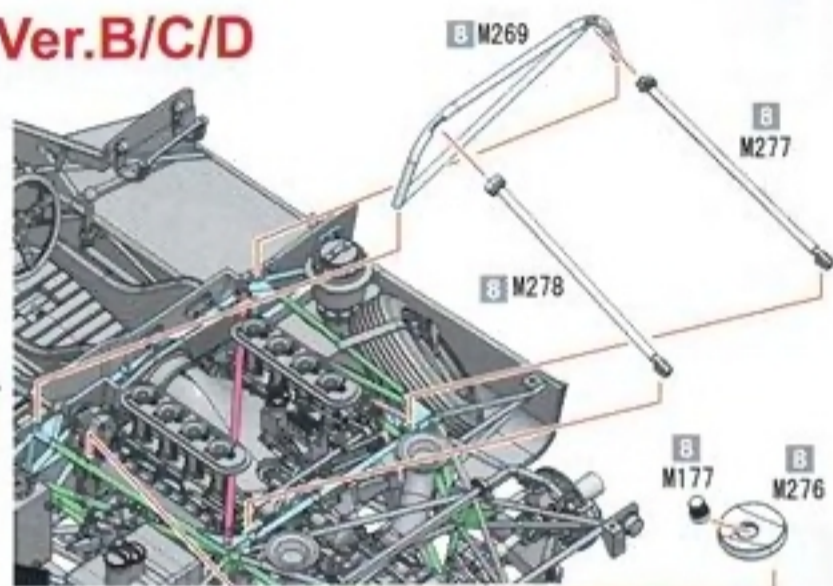
•お手持りの資料を参考に取付けて下さい。
 •Please refer to own materials on hand for reference.



Ver.A

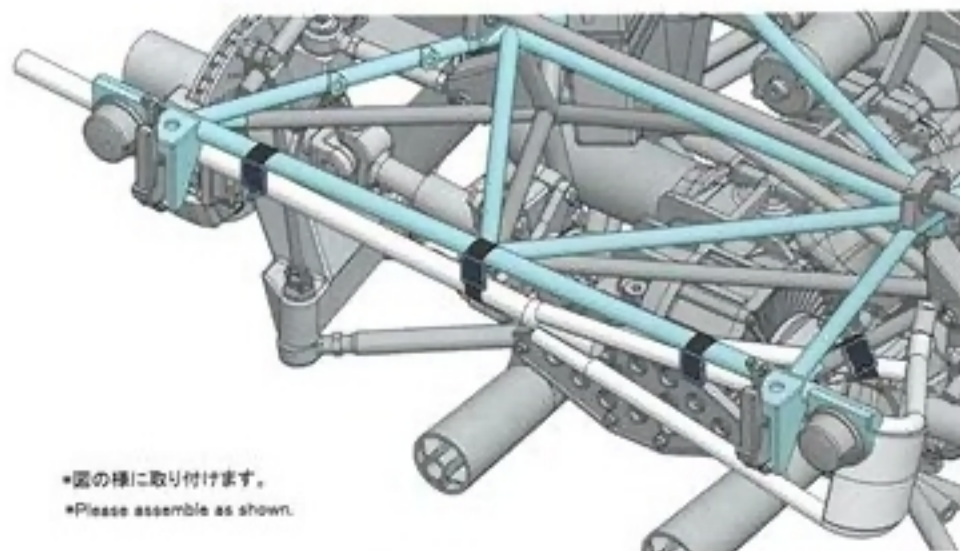
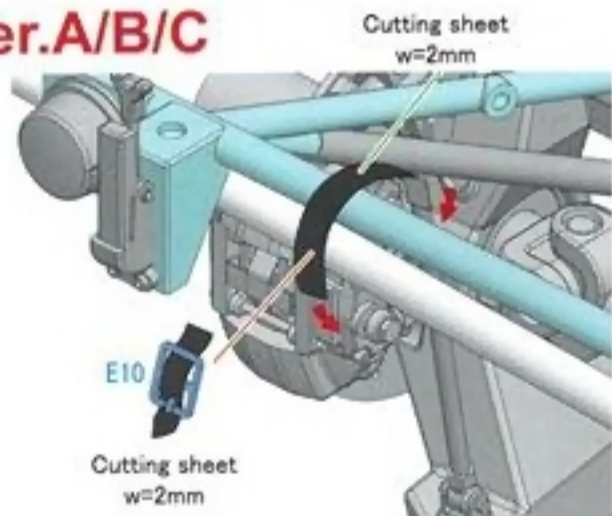


Ver.B/C/D



•図の様に取付けます。 •Please assemble as shown.

Ver.A/B/C

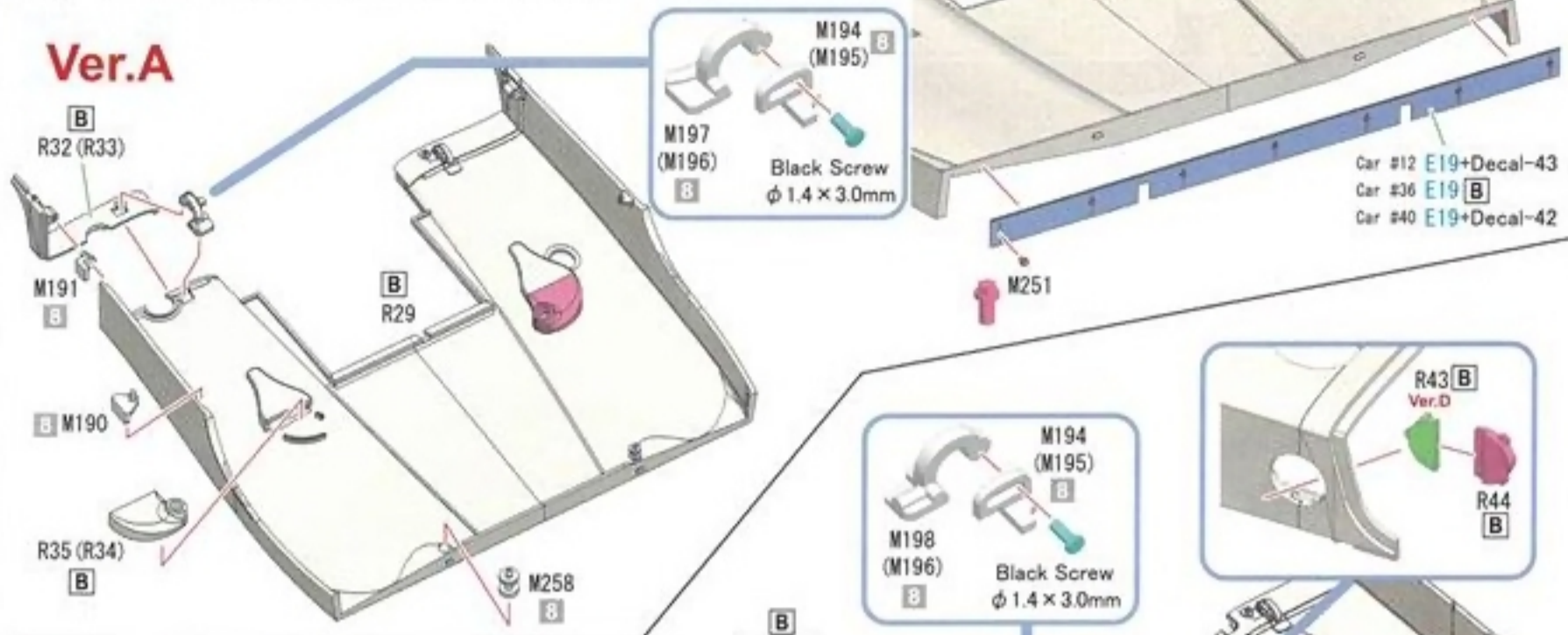


•図の様に取付けます。
•Please assemble as shown.

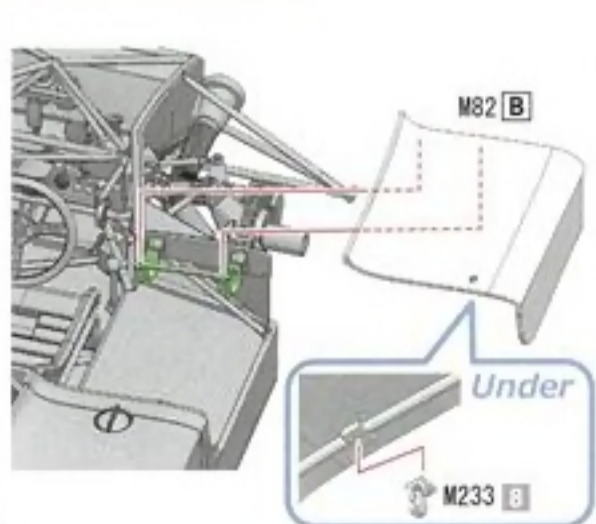
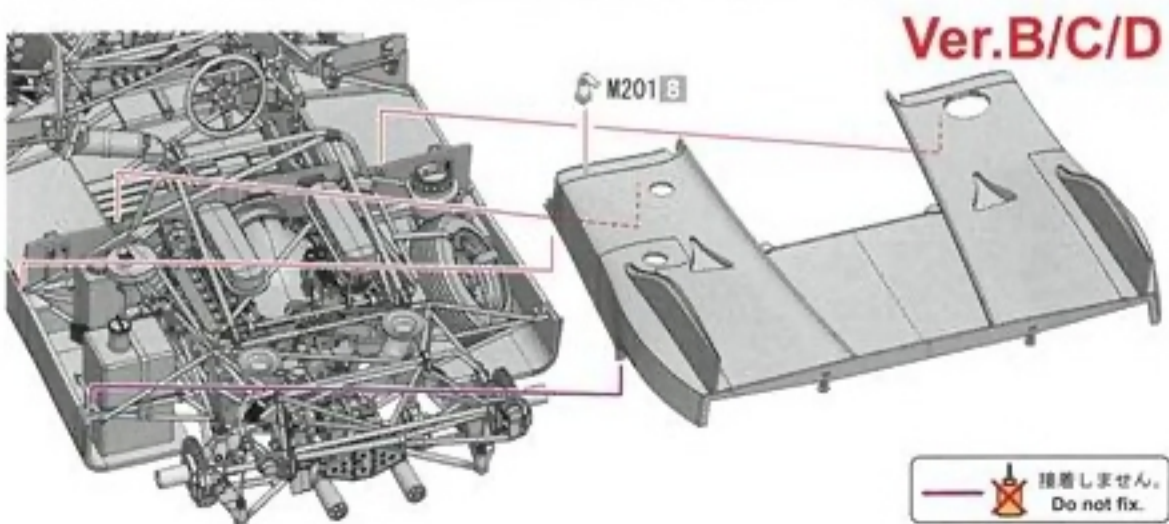
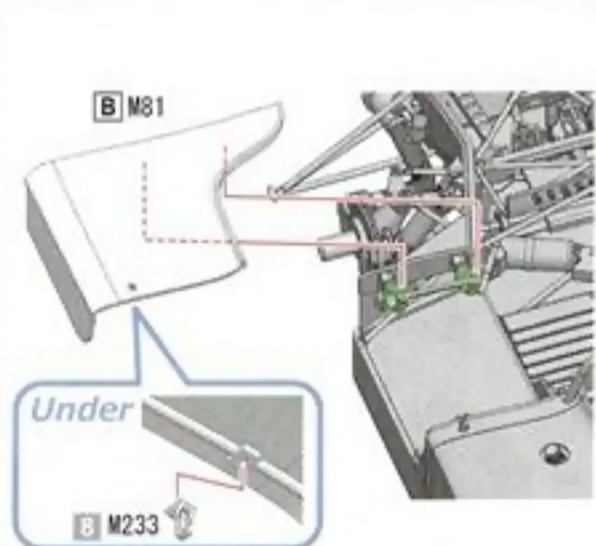
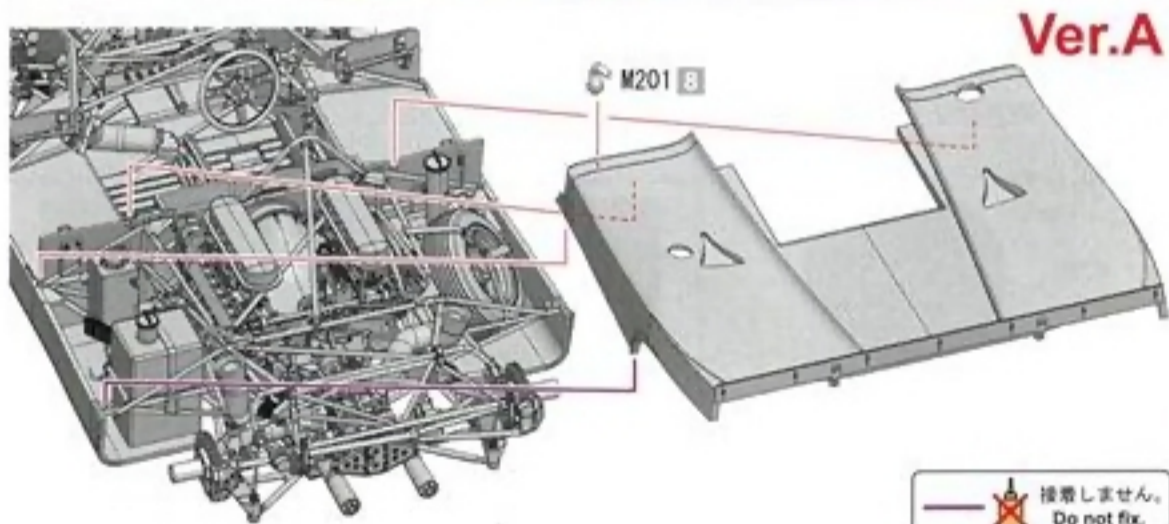
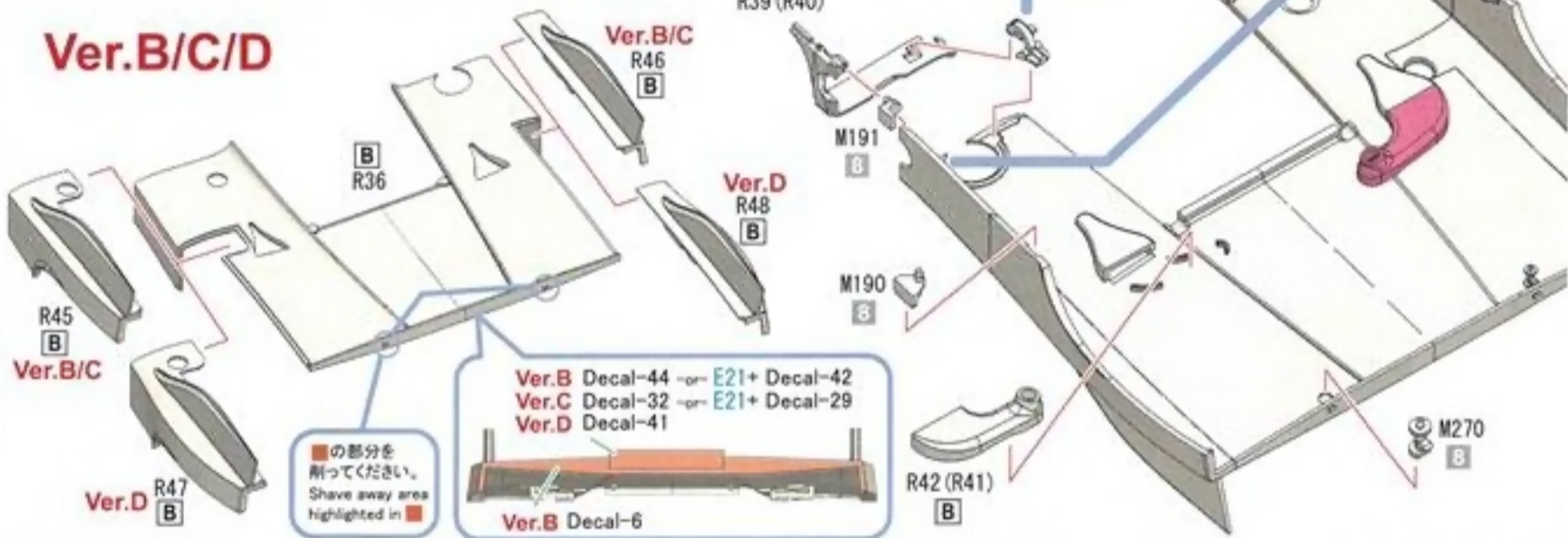
()内は反対側のパーツ番号です。
Numbers inside () are the opposite side parts number.

•反対側も同様に取り付けます。
•Please assemble the other side also as shown.

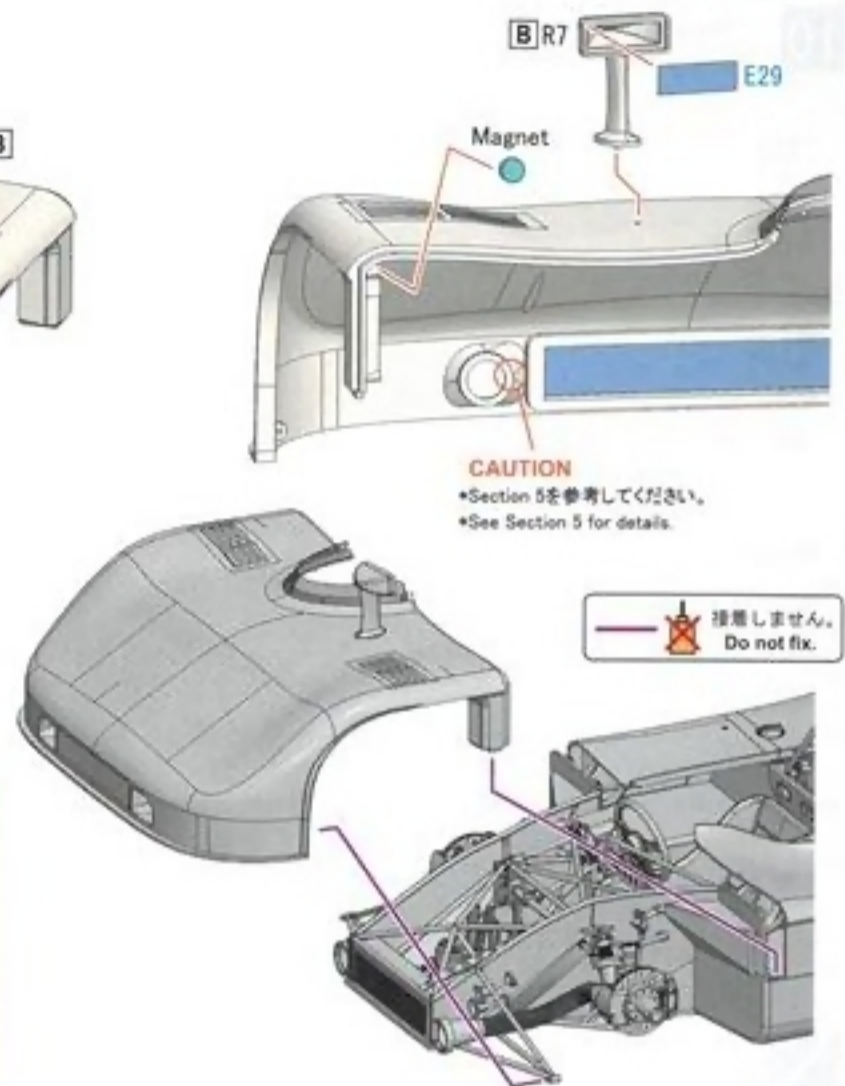
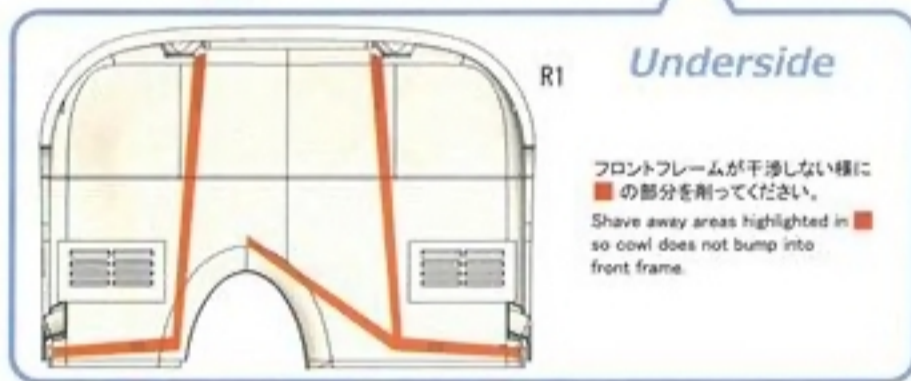
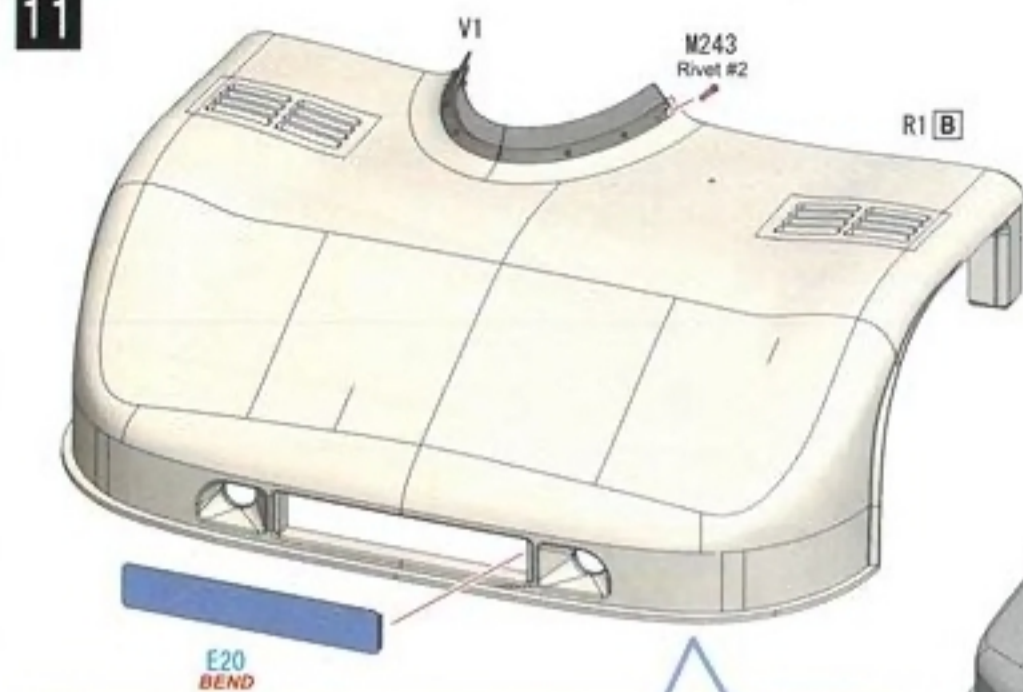
Ver.A



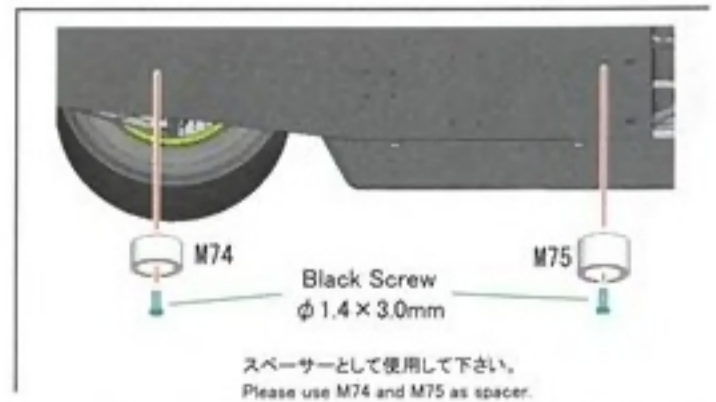
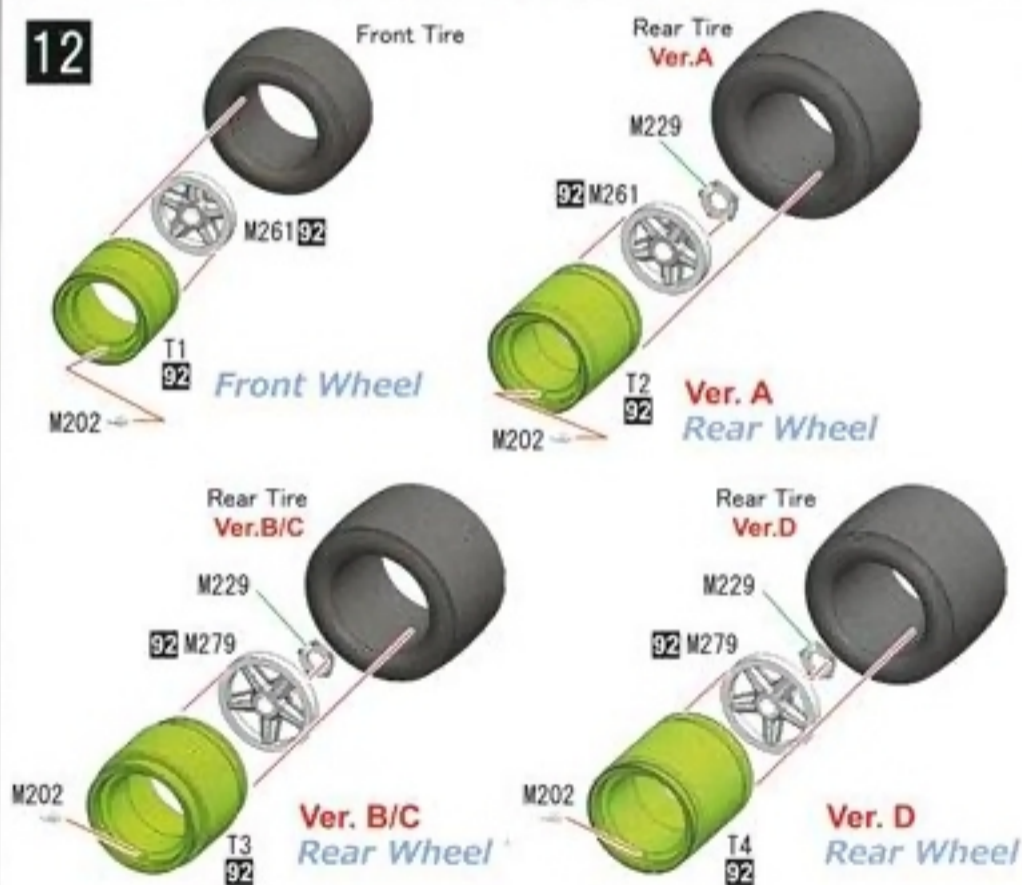
Ver.B/C/D



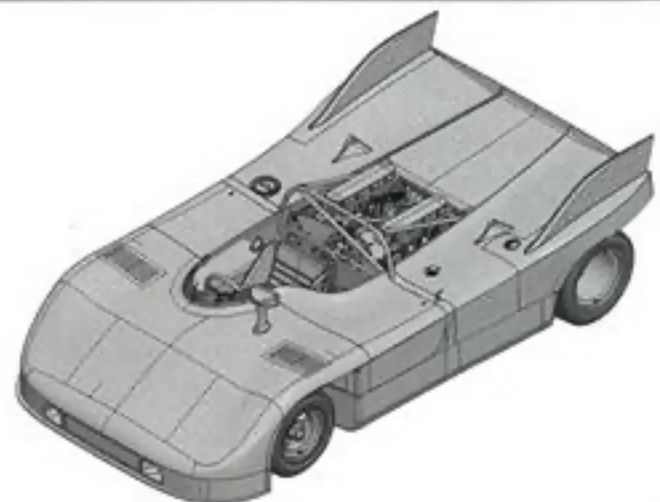
11



12



13



Ver.A 1970 Targa florio No.12 Joseph siffert/Brian Redman

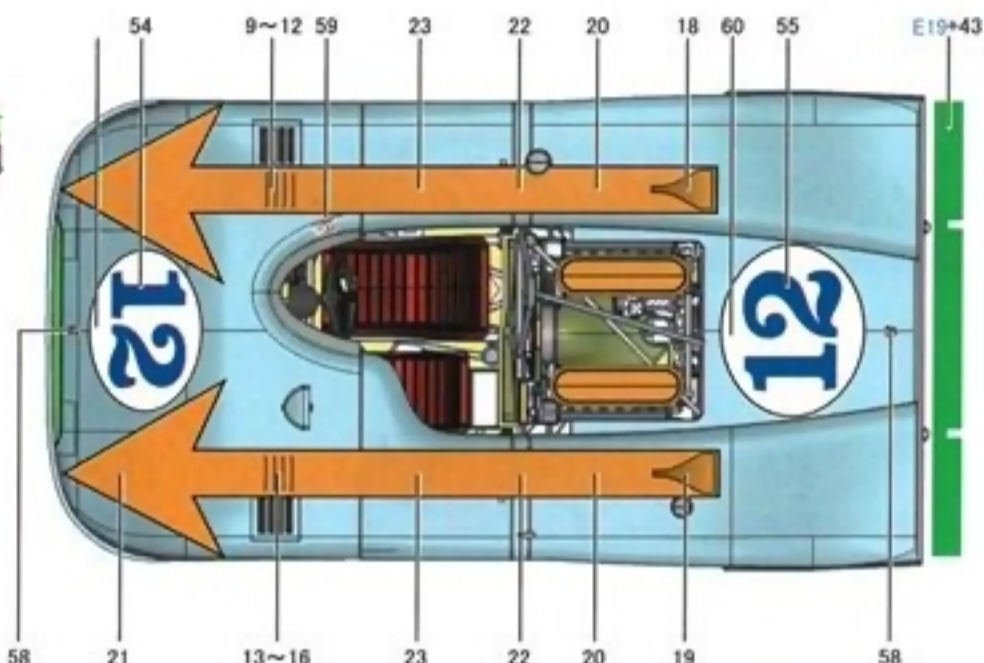
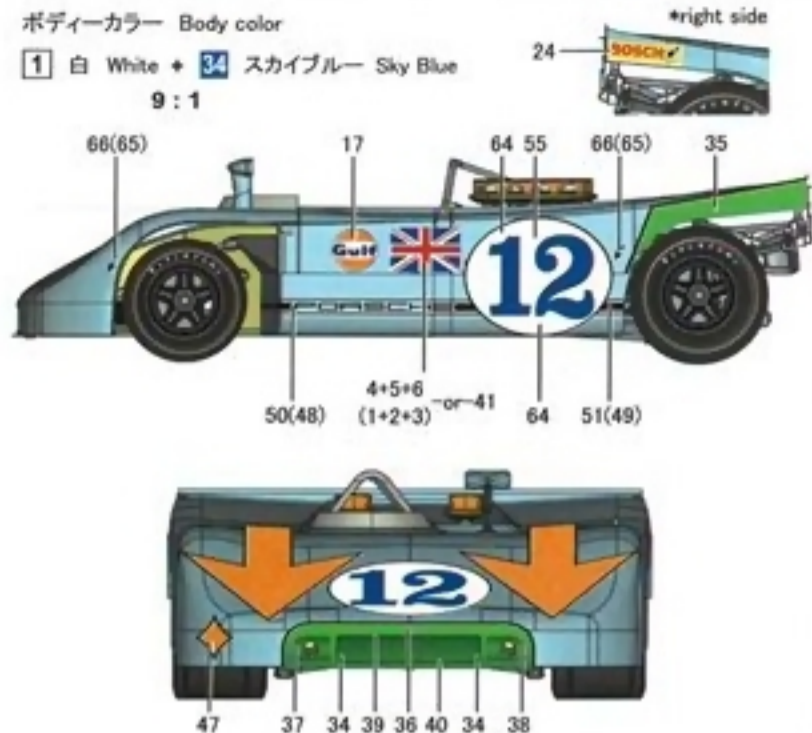
ボディカラー Body color

1 白 White + 34 スカイブルー Sky Blue

9:1

*right side

○内は反対側のデカール番号です。
Numbers inside ○ are the opposite decal number.



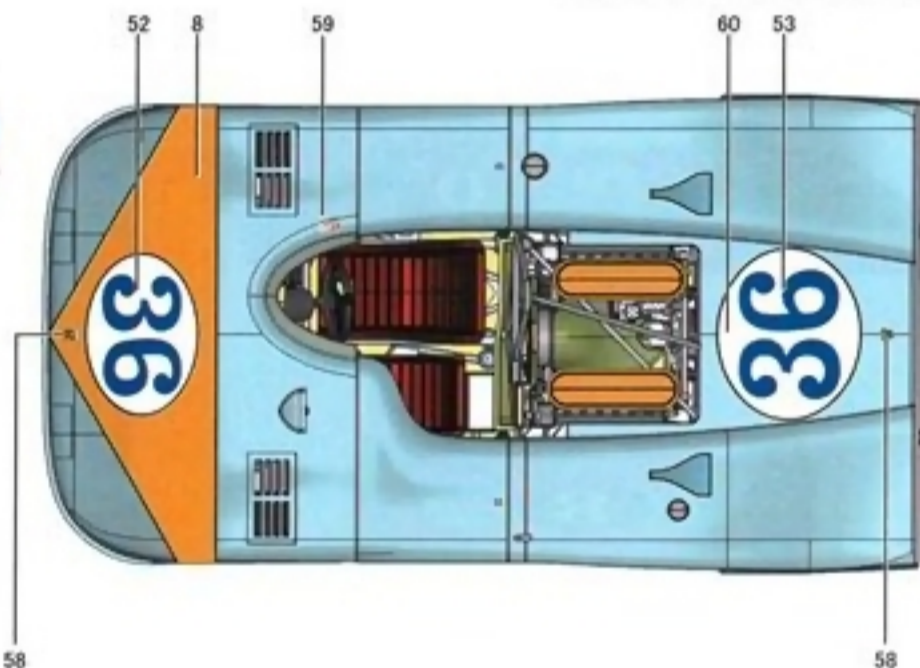
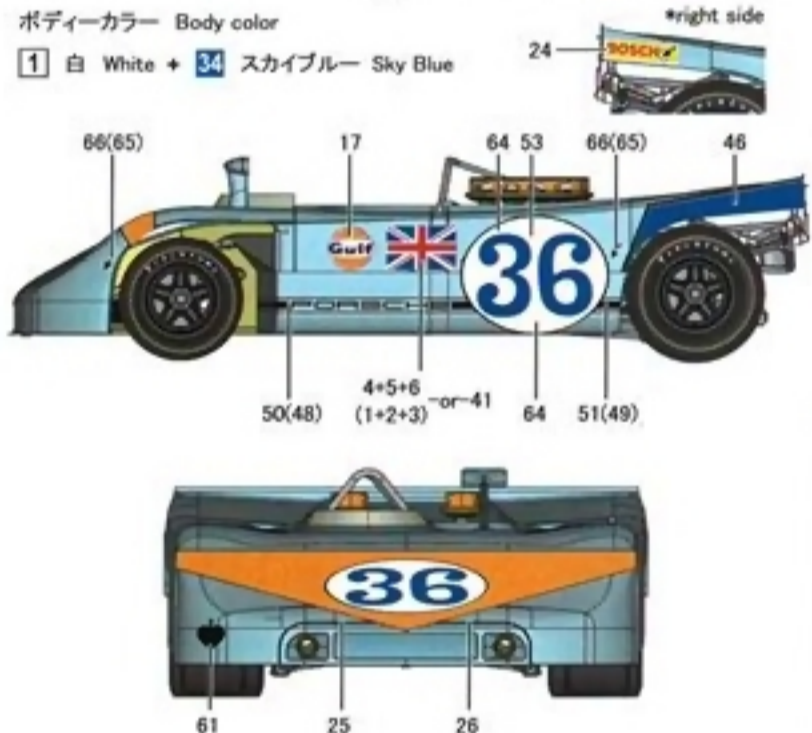
Ver.A 1970 Targa florio No.36 Richard Attwood/Bjorn Waldegard

ボディカラー Body color

1 白 White + 34 スカイブルー Sky Blue

*right side

○内は反対側のデカール番号です。
Numbers inside ○ are the opposite decal number.



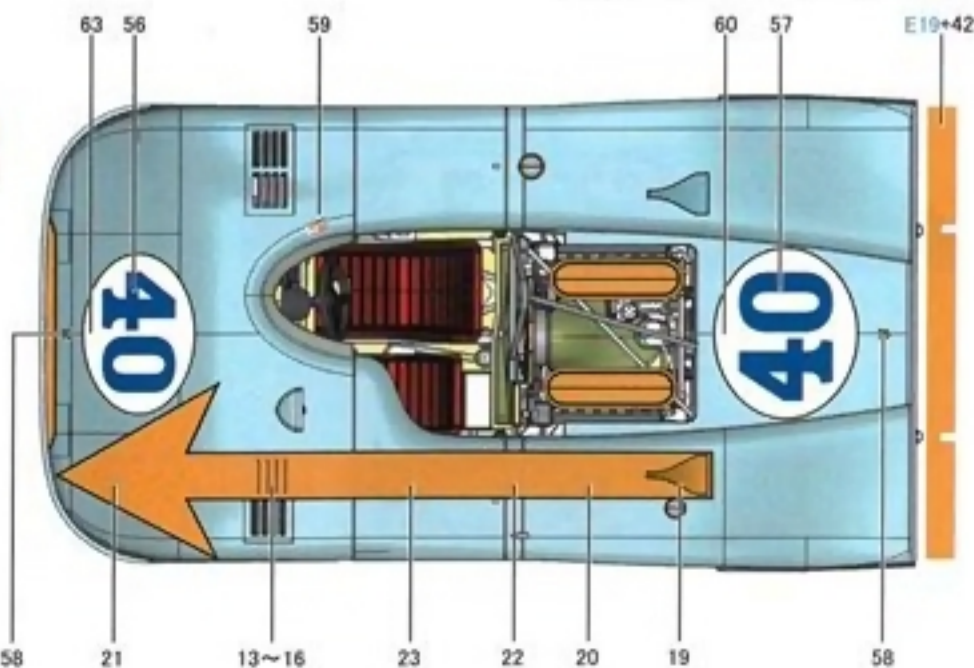
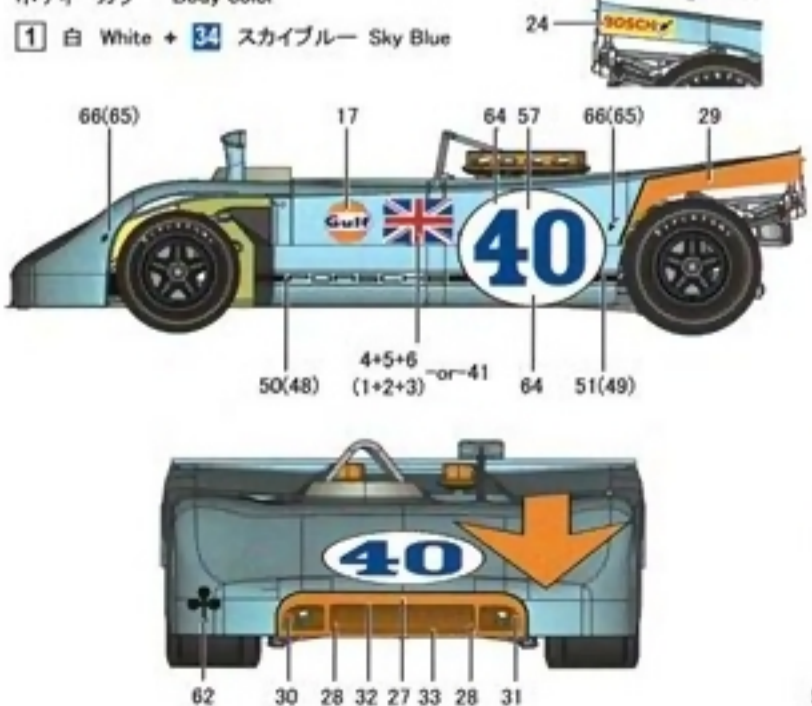
Ver.A 1970 Targa florio No.40 Pedro Rodriguez/Leo Kinnunen

ボディカラー Body color

1 白 White + 34 スカイブルー Sky Blue

*right side

○内は反対側のデカール番号です。
Numbers inside ○ are the opposite decal number.



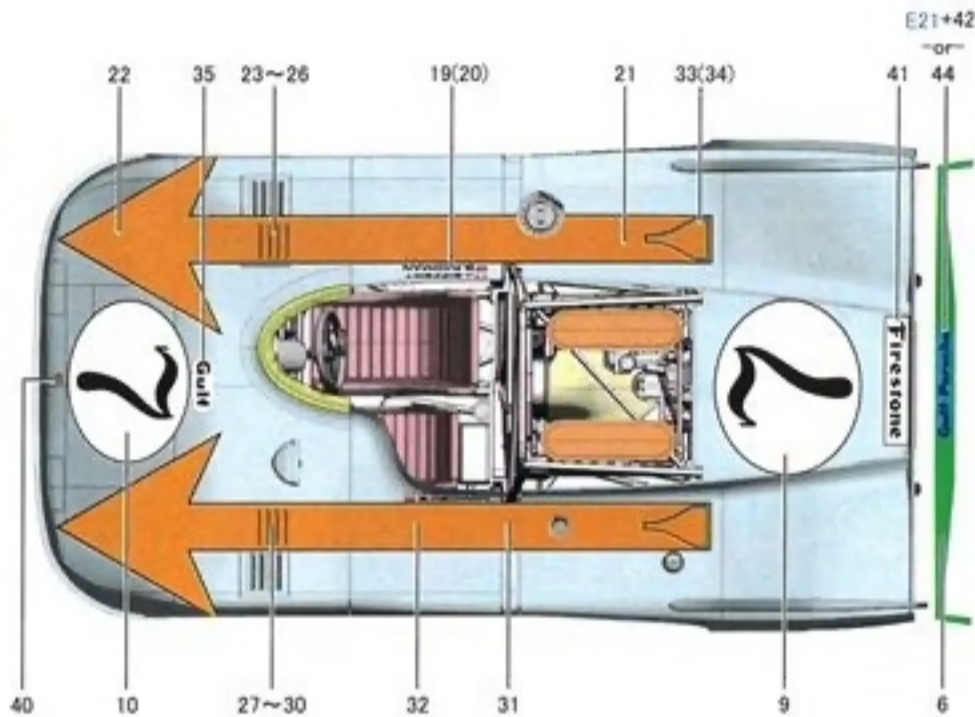
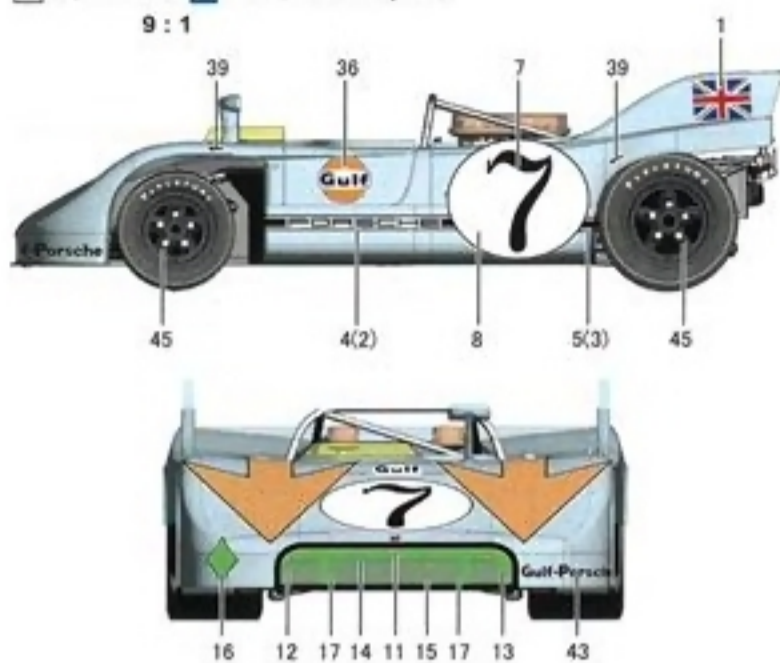
Ver.B 1971 Targa florio No.7 J.Siffert/B.Redman

○内は反対側のデカール番号です。
Numbers inside ○ are the opposite decal number.

ボディカラー Body color

① 白 White + ④ スカイブルー Sky Blue

9:1

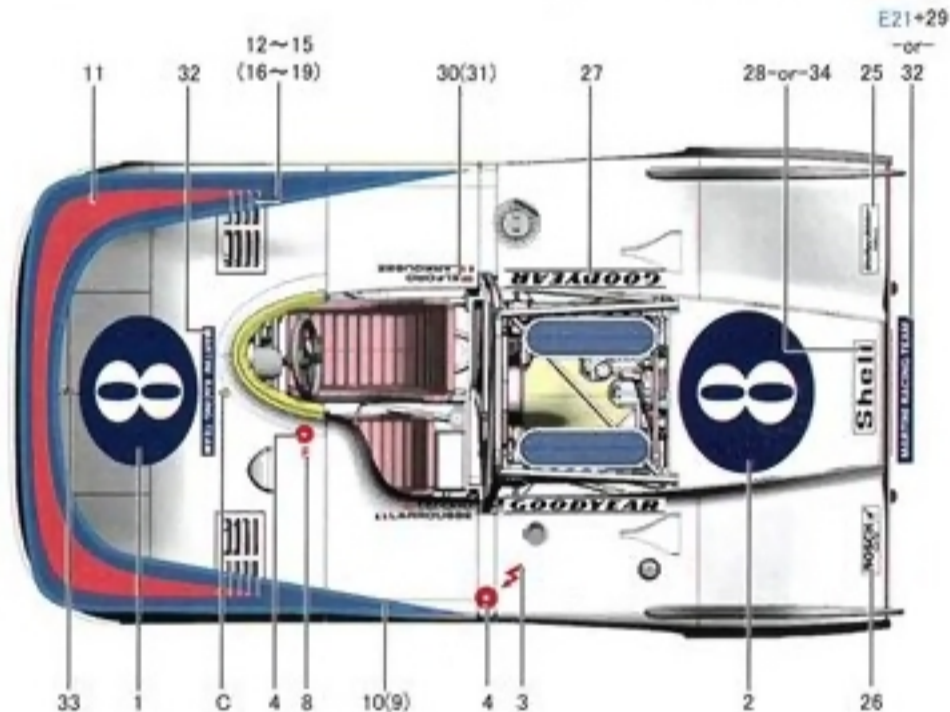
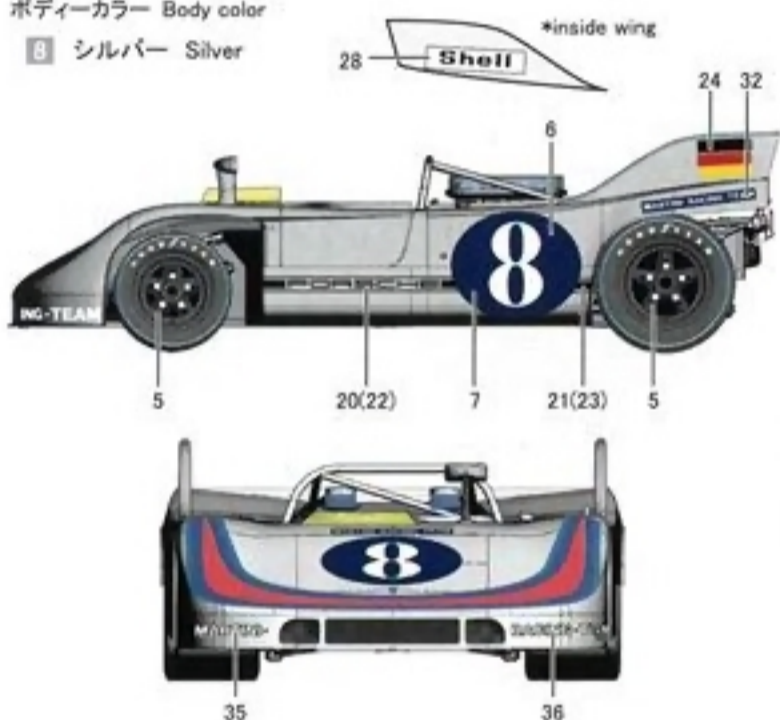


Ver.C 1971 Targa florio No.8 V.Elford/G.Larrousse

○内は反対側のデカール番号です。
Numbers inside ○ are the opposite decal number.

ボディカラー Body color

⑧ シルバー Silver



Ver.D 1971 Nürburgring 1000km No.3 V.Elford/G.Larrousse

○内は反対側のデカール番号です。
Numbers inside ○ are the opposite decal number.

ボディカラー Body color

⑧ シルバー Silver

